

تصدر عن وزارة شؤون الإعلام
مملكة البحرين

المراسلات

إدارة وسائل الإعلام

الجريدة الرسمية

وزارة شؤون الإعلام

المنامة-مملكة البحرين

البريد الإلكتروني:

officialgazette@iaa.gov.bh

الموقع الإلكتروني:

www.mia.gov.bh

السنة الخامسة والسبعون



محتويات العدد

- ٤ أمر ملكي رقم (٤٣) لسنة ٢٠٢٢ بدعوة مجلسي الشورى والنواب للانعقاد
- ٥ حكم المحكمة الدستورية برقم (م.ت/١/٢٠٢٢) لسنة (٢٠) قضائية
- ١٥ قرار رقم (٦٣) لسنة ٢٠٢٢ بإعادة تشكيل مجلس إدارة بنك الإسكان
- ١٦ قرار رقم (٢) لسنة ٢٠٢٢ بإعادة تشكيل مجلس إدارة بنك البحرين للتنمية
- قرار رقم (٥٥) لسنة ٢٠٢٢ بشأن إلغاء ترخيص مركز إدراك للتدريب
- ١٧ (مؤسسة تدريبية خاصة)
- قرار رقم (١٣١٤) لسنة ٢٠٢٢ بشأن تصنيف عدد من العقارات في منطقة البديع
- ١٨ - مجمع (٥٥٥)
- قرار رقم (١٤٢٥) لسنة ٢٠٢٢ بشأن المخطط التفصيلي لمنطقة شمال توبلي
- ٢١ - مجمعات (٧١٣/٧٠١)
- إعلان رقم (١٠) لسنة ٢٠٢٢ بشأن قرارات الترسية الصادرة في المناقصات
والمزايدات والمشتريات والمبيعات الحكومية خلال شهر سبتمبر
- ٢٦ الترخيص الممنوح من قبل هيئة تنظيم الاتصالات لشركة فيا كلاود ذ.م.م
- ٣٨ قرار لجنة التثمين في المحضر رقم (أ - ٥٧) لسنة ٢٠٢٢
- ٦٢ الإعلانات الصادرة تطبيقاً للقانون رقم (١) لسنة ٢٠٠٤ بشأن براءات الاختراع
ونماذج المنفعة - إعلان رقم (٣٩) لسنة ٢٠٢٢
- ٦٣ الإعلانات الصادرة تطبيقاً للقانون رقم (٦) لسنة ٢٠٠٦ بشأن الرسوم والنماذج
الصناعية - إعلان رقم (٣١) لسنة ٢٠٢٢
- ٧٧ إعلانات إدارة التسجيل
- ٨٤

أمر ملكي رقم (٤٣) لسنة ٢٠٢٢
بدعوة مجلسي الشورى والنواب للانعقاد

نحن حمد بن عيسى آل خليفة
ملك مملكة البحرين.
بعد الاطلاع على الدستور،

أمرنا بالآتي:
المادة الأولى

يُدعى كلُّ من مجلسي الشورى والنواب للاجتماع عصر يوم الاثنين الثاني عشر من شهر
ديسمبر ٢٠٢٢م لافتتاح دور الانعقاد الأول من الفصل التشريعي السادس.

المادة الثانية

يُنشر هذا الأمر في الجريدة الرسمية.

ملك مملكة البحرين
حمد بن عيسى آل خليفة

صدر في قصر الرفاع:
بتاريخ: ١٢ جمادى الأولى ١٤٤٤هـ
الموافق: ٦ ديسمبر ٢٠٢٢م

باسم صاحب الجلالة الملك حمد بن عيسى آل خليفة
ملك مملكة البحرين
المحكمة الدستورية

بالجلسة العلنية المنعقدة يوم الأربعاء ٧ ديسمبر ٢٠٢٢م، الموافق الثالث عشر من جمادى الأولى ١٤٤٤هـ، برئاسة سعادة المستشار عبدالله بن حسن البوعيين، رئيس المحكمة. السادة القضاة: المستشار أحمد إبراهيم راشد الملا، نائب رئيس المحكمة، علي عبدالله الدويشان، عيسى بن مبارك الكعبي، الدكتورة منى جاسم الكواري، أحمد حمد عبدالله الدوسري، أعضاء المحكمة. وحضور السيد: عمر عبدالعزيز حساني، أمين السر.

أصدرت الحكم الآتي:

في الدعوى المقيدة بجدول المحكمة الدستورية برقم (م.ت/١/٢٠٢٢) لسنة (٢٠) قضائية.

المقامة من:

شركة الخليج لدرفلة الألمنيوم (جارمكو).
وكيلها المحامي: ماجد محمد مجدم العطاوي.

ضد:

- ١- صاحب السمو الملكي رئيس مجلس الوزراء (بصفته).
- ٢- وزير العدل والشئون الإسلامية والأوقاف (بصفته).
ويمثلها جهاز قضايا الدولة.
- ٣- نقابة شركة الخليج لدرفلة الألمنيوم.
وكيلها: المحامي محمد مجيد الجشي.

الإجراءات

بتاريخ الثاني من يونيو سنة ٢٠٢٢م، أودعت الشركة المدعية صحيفة هذه الدعوى الأمانة العامة للمحكمة الدستورية طالبة الحكم:
أولاً - بقبول الدعوى شكلاً.
ثانياً - الحكم في الموضوع:

١- المضي في تنفيذ حكم المحكمة الدستورية في الدعوى رقم (د/١/٢٠٢٠) لسنة (١٨) قضائية الصادر بتاريخ ٢١/١٠/٢٠٢٠م، والإحالة الملكية رقم (أ.ح.م.١/١/٠٩) لسنة (٧) قضائية الصادر بجلسة ٢٥/٦/٢٠٠٩م، وعدم الاعتداد بحكم هيئة التحكيم في النزاع العمالي الصادر في دعوتي المنازعة العمالية رقمي (١/٢٠١٧) و (٢/٢٠٢٠) بتاريخ ٢٢/٣/٢٠٢٢م، لما فيه من مخالفة للأحكام الدستورية المذكورة ومخالفة الدستور بصدوره من جهة غير قضائية وغير مختصة بإصدار الأحكام والقرارات القضائية، وكذلك لسلب سلطة الأطراف في اللجوء إلى القضاء العادي وإجبارهم على اللجوء إلى التحكيم أمام هيئة غير قضائية.

٢- إلزام المدعى عليها الثالثة بكافة المصاريف ومقابل أتعاب المحاماة.

وقدم جهاز قضايا الدولة عن المدعى عليهما الأول والثاني مذكرة طلب فيها الحكم أصلياً: بعدم جواز نظر منازعة التنفيذ الماثلة لعدم صحة اتصال المحكمة الدستورية بها وفقاً للأوضاع المقررة قانوناً، - احتياطياً: بعدم قبول منازعة التنفيذ لانتفاء شرط المصلحة للمدعية، مع إلزامها بالمصاريف والرسوم والأتعاب.

كما قدمت المدعى عليها الثالثة - نقابة شركة الخليج لدرفلة الألمنيوم - مذكرة طلبت فيها الحكم بعدم قبول الدعوى لانعدام أساسها القانوني.

وقدمت الشركة المدعية مذكرة ردًا على مذكرتي المدعى عليهم صممت فيها على طلباتها المبينة بصحيفة الدعوى، وبرفض الدفع المقدمة من المدعى عليهم.

كما قدم محامي الشركة المدعية مذكرة ضمنها اختصام كل من: علي جاسم محمد البحار، وجاسم حسن يوسف عبدالعال الممثل القانوني لشركة جرانت ثورنتون - عبدالعال - بصفتها أمينَي إعادة تنظيم الشركة المدعية، وصمم في ختامها على الطلبات الواردة بلائحة الدعوى، وأضاف طلبًا جديدًا باعتبار إقامة عدد (١٤٠) دعوى عمالية فردية، استنادًا إلى حكم هيئة التحكيم المنوّه عنه، عقبه في تنفيذ حكم المحكمة الدستورية وقرارها في الإحالة الملكية المار ذكرهما، وأرفق بمذكرته صوراً من لوائح الدعاوى العمالية أرقام: (٠٢/٢٠٢٢/١١٨٤٨/٩)، (٠٢/٢٠٢٢/١٢١٢٤/٣)، (٠٢/٢٠٢٢/١٣٢٧٧/٦) و(٠٢/٢٠٢٢/١٦٢٦٩/١) أشار إلى أنها على سبيل المثال، كما أرفق بها سند وكالته عن الخصمين المشار إليهما، وبجلسة ٢٦/١٠/٢٠٢٢م، صمم محامي الشركة على طلباته الواردة بالمذكرة المشار إليها.

ونظرت الدعوى على النحو المبين بمحاضر الجلسات، وقررت المحكمة إصدار الحكم فيها بجلسة اليوم.

المحكمة

بعد الاطلاع على الأوراق والمداولة.

حيث إن الوقائع تتحصل - على ما يتبين من صحيفة الدعوى وسائر الأوراق - في أن المدعى عليها الثالثة (نقابة شركة الخليج لدرفلة الألمنيوم) تقدمت بتاريخ ١٤/٢/٢٠١٦م، بشكوى إلى مجلس تسوية المنازعات الجماعية بوزارة العمل تتضمن المطالبة بالأحقية في صرف بنود ثلاثة هي المكافأة السنوية، والزيادة السنوية، والفرق في احتساب بدل الوقت الإضافي، وتمت إحالة هذا النزاع الجماعي إلى هيئة التحكيم في النزاعات العمالية، وذلك طبقاً لخطاب وزير العمل والتنمية الاجتماعية بتاريخ ٨/٢/٢٠١٧م، بشأن النزاع المتعلق بالمطالبة بتطبيق المادتين رقمي (٤) و(٥٤) من قانون العمل والمتعلقين بمقابل ساعات العمل الإضافي دون غيرها من الطلبات، وقيدت الدعوى لدى هيئة التحكيم برقم (١) لسنة ٢٠١٧م.

وأثناء نظر النزاع أمام هيئة التحكيم وبجلسة ٢٨/٥/٢٠١٧م، دفعت المدعية (شركة الخليج لدرفلة الألمنيوم) بعدم دستورية جميع مواد الفصل الثالث من قانون العمل في القطاع الأهلي الصادر بالقانون رقم (٣٦) لسنة ٢٠١٢م، والمواد أرقام (١٥٨/ب، ١٥٩، ١٦٠ و ١٦٤) من هذا القانون، وقراري وزير العدل رقمي (٧٧) لسنة ٢٠١٦م و(٦) لسنة ٢٠١٨م، بشأن إعادة تشكيل هيئة التحكيم المنصوص عليها في المادة رقم (١٦٠) من القانون ذاته.

وبتاريخ ٥/٦/٢٠١٨م، حكمت الهيئة وقبل الفصل في الدفع بعدم الدستورية بنذب خبير محاسبي لبيان عناصر الدعوى الموضوعية، وبعد تقديم الخبير تقريره، تقدمت المحكمة بمذكرة تعقيباً عليه كما طلبت وقف الدعوى لحين نفاذ خطة إعادة التنظيم بمصادقة المحكمة التي تنظر دعوى إفلاس المحكّم ضدها (المدعية في منازعة التنفيذ الراهنة) أو إنهاء التصفية.

عضو المحكمة عضو المحكمة عضو المحكمة عضو المحكمة نائب الرئيس رئيس المحكمة

وبجلسة ٢٠١٩/١٢/٣١م، قررت هيئة التحكيم في النزاعات العمالية التصريح للمحتكم ضدها بإقامة الدعوى الدستورية طعنًا على نصوص قانون العمل، وقراري وزير العدل سالفَي البيان، فأقامت المدعية الدعوى الدستورية رقم (د/١/٢٠٢٠) لسنة (١٨) قضائية، والصادر فيها الحكم بجلسة ٢١ أكتوبر ٢٠٢٠م، بعدم قبول الدعوى وجاء بأسباب الحكم ما يلي:

وحيث إن تشكيل هيئة التحكيم في النزاعات العمالية، يصدر به قرار عن الوزير المعني بشؤون العدل كل ثلاث سنوات، وفقًا لنص المادة رقم (١٦٠) من قانون العمل في القطاع الأهلي الصادر بالقانون رقم (٣٦) لسنة ٢٠١٢، ويتضمن هذا التشكيل ثلاثة من قضاة محكمة الاستئناف العليا، وثلاثة من غير القضاة، بصفتهم مُحكِّمين، ومن ثم فلا يتوافر في تلك الهيئة صفة الهيئة القضائية، لانتهاء صدور قرار بنبذ أعضائها من رئيس المجلس الأعلى للقضاء، بناءً على طلب الوزير المختص، وبدلاً من ذلك يصدر بتشكيل هيئة التحكيم قرار عن وزير العدل، فضلاً عن افتقارها إلى أغلبية العنصر القضائي في تشكيلها، ومن ثم فإنها لا تعدو، والحال هذه، أن تكون لجنة إدارية، ولا تُعد قراراتها أعمالاً قضائية، وانتهت المحكمة إلى القضاء بعدم قبول الدعوى على سند من أن هيئة التحكيم في النزاعات العمالية - التي ينتهي في شأنها صفة «المحكمة» - هي التي قدّرت جدية الدفع بعدم الدستورية، وصرحت للشركة المدّعية بإقامة هذه الدعوى، ومن ثم فإن الدعوى الدستورية المعروضة لا تكون قد اتصلت بهذه المحكمة طبقاً للأوضاع المقررة قانوناً.

وحيث إنه عن واقعة النزاع في الدعوى التحكيمية رقم ٢٠٢٠/٢، فقد تقدمت المحكمة (المدعى عليها الثالثة) بشكوى عمل جماعية إلى مجلس تسوية المنازعات الجماعية بتاريخ ١٠/١٠/٢٠١٨م، بالطلبات المبينة فيها، وبجلسة ٧/٤/٢٠٢٠م، قدمت المحكمة مذكرة شارحة انتهت فيها إلى طلب الحكم:

بالزام المُحتكم ضدها بأن تؤدي للعاملين قيمة الزيادة السنوية ومكافأة الخدمة الطويلة والمكافأة السنوية وغيرها من الطلبات المبينة تفصيلاً في تلك المذكرة. وبجلسة ٢٢/١٢/٢٠٢٠م، قدمت المُحتكم ضدها (المدعية) مذكرة انتهت فيها إلى طلب وقف الدعوى لحين نفاذ خطة إعادة التنظيم، وفي الموضوع الحكم برفض الدعوى أو برفعها قبل الأوان.

وبجلسة ٢٠٢١/٣/١٦م، تقدمت المحكمة بلائحة إدخال أمني التفليسة عن المحكم ضدها، وبذات الجلسة حكمت هيئة التحكيم بوقف الدعوى تعليقاً لحين صدور حكم في دعوى الإفلاس رقم (٠٢/٥٦٣/٢٠١٩/٠٢) وبجلسة ٢٠٢١/١٢/٣١ قررت هيئة التحكيم إعادة الدعويين من الوقف بعد صدور حكم في دعوى الإفلاس بتاريخ ٢٠٢١/١٠/٣١، وقررت ضم الدعويين ليصدر فيهما حكم واحد.

وبجلسة ٢٠٢٢/٣/٢٢م، حكمت الهيئة: بإجابة المحكمة إلى بعض طلباتها في الدعويين ورفضت البعض الآخر على النحو المبين بمنطوق الحكم.

وحيث إن الشركة المدعية (في الدعوى الراهنة) تراءى لها أن هيئة التحكيم استندت في قضائها - السالف الذكر- إلى أحكام مواد قانون العمل في القطاع الأهلي التي خولتها النظر في هذا النزاع والفصل فيه، وأن ذلك القضاء يعد عقبة في تطبيق أحكام دستورية ومبادئ استقرت عليها المحكمة الدستورية، وأنه يمثل عقبة قانونية تحول دون جريان تنفيذ مقتضى حكم المحكمة الدستورية في الدعوى رقم (د/١/٢٠٢٠) لسنة (١٨) قضائية - السالف البيان - باعتبار هيئة التحكيم لجنة إدارية غير قضائية، كما يمثل عائقاً في سبيل تنفيذ مقتضى القرار الصادر بشأن الإحالة الملكية رقم (أ.ح.م/١/٠٩) لسنة (٧) قضائية الصادر بجلسة ٢٠٠٩/٦/٢٥م. بأن المواد أرقام (١، ١٠، ٢٣، ٢٤، ٢٦) من مشروع القانون المعروض غير مطابقة لأحكام الدستور على النحو المبين بالأسباب، التي ورد بها أن الأصل في التحكيم هو عرض نزاع معين بين طرفين على محكم من الأعيان يعين باختيارهما، أو بتفويض منهما، أو على ضوء شروط يحددها، ليفصل هذا المحكم في ذلك النزاع بقرار يكون نائياً عن شبهة الممالة، مجرداً من التحامل، وقاطعاً لدابر الخصومة في جوانبها التي أحالها الطرفان إليه، بعد أن يدلي كل منهما بوجهة نظره تفصيلاً من خلال ضمانات التقاضي الرئيسية، ولا يجوز بحال أن يكون التحكيم إجبارياً يذعن إليه أحد الطرفين إنفاذاً لقاعدة قانونية أمره لا يجوز الاتفاق على خلافها، وذلك سواء كان موضوع التحكيم نزاعاً قائماً أو محتملاً، ذلك أن التحكيم مصدره الاتفاق، إذ يحدد طرفاه - وفقاً لأحكامه - نطاق الحقوق المتنازع عليها بينهما، أو المسائل الخلافية التي يمكن أن تعرض لهما، وإليه تترد السلطة الكاملة التي تباشرها المحكمة عند البت فيها.

وتتعى المدعية على حكم هيئة التحكيم - موضوع منازعة التنفيذ - أنه يسلبها حقها في اللجوء إلى القاضي الطبيعي ويجبرها على الخضوع للتحكيم أمام هيئة غير قضائية، وأن قراراتها لا تعد أعمالاً قضائية وذلك لافتقارها إلى أغلبية العنصر القضائي في تشكيلها ولانتفاء صدور قرار بندب أعضائها من المجلس الأعلى للقضاء. وانتهت المدعية في صحيفة دعوى منازعة التنفيذ إلى طلب الحكم بطلانها السالفة الذكر.

وحيث إن قضاء هذه المحكمة قد جرى على أن قوام منازعة التنفيذ أن يكون تنفيذ الحكم الدستوري لم يتم وفقاً لطبيعته، وعلى ضوء الأصل فيه، بل اعترضته عوائق تحول قانوناً - بمضمونها أو أبعادها - دون اكتمال مداها، وتعطل تبعاً لذلك أو تقيّد اتصال حلقاته وتضامها بما يعرقل جريان آثاره كاملة دون نقصان، ومن ثم تكون عوائق التنفيذ القانونية هي ذاتها موضوع منازعة التنفيذ، التي تتوخى في غايتها النهائية إنهاء الآثار القانونية المصاحبة لتلك العوائق أو الناشئة عنها أو المترتبة عليها، ولا يكون ذلك إلا بإسقاط مسبباتها، وإعدام وجودها لضمان العودة بالتنفيذ إلى حالته السابقة على نشوئها، وكلما كان التنفيذ متعلقاً بحكم صادر في دعوى دستورية، فإن حقيقة مضمونه، ونطاق القواعد القانونية التي احتواها، والآثار المتولدة عنه في سياقها وعلى ضوء الصلة الحتمية التي تقوم بينها هي التي تحدد جميعها شكل التنفيذ وتبلور صورته الإجمالية، وتعين كذلك ما يكون لازماً لضمان فعاليته، بيد أن تدخل المحكمة الدستورية لإزاحة عوائق التنفيذ التي تعترض أحكامها، وتنال من جريان آثارها في مواجهة الكافة دون تمييز، بلوغاً للغاية المبتغاة منها في تأمين الحقوق للأفراد وصون حرياتهم، إنما يفترض ثلاثة أمور، أولها: أن تكون هذه العوائق - سواء بطبيعتها أو بالنظر إلى نتائجها - تحول فعلاً دون تنفيذ أحكامها تنفيذاً صحيحاً مكتملاً أو مقيّداً لنطاقها. ثانيها: أن يكون إسنادها إلى تلك الأحكام وربطها منطقيّاً بها ممكناً، فإذا لم تكن بها من صلة، فإن خصومة التنفيذ لا تقوم بتلك العوائق، بل تعتبر غريبة عنها منافية لحقيقتها وموضوعها. ثالثها: أن منازعة التنفيذ لا تُعدُّ طريقاً للطعن في الأحكام القضائية وهو ما لا تمتد إليه ولاية هذه المحكمة.

وحيث إنه لما كان من المقرر - وفقاً لقضاء هذه المحكمة - أن إعمال آثار الأحكام التي تصدرها في المسائل الدستورية هو من اختصاص المحاكم على اختلاف أنواعها ودرجاتها، وذلك استناداً إلى أن محكمة الموضوع هي التي تُنزل بنفسها على الوقائع المطروحة عليها قضاء المحكمة الدستورية، باعتباره مفترضاً أولاً للفصل في النزاع الموضوعي الدائر حولها، ومن ثم فهي المنوط بها تطبيق نصوص القانون في ضوء أحكام المحكمة الدستورية، الأمر الذي يستلزم - كأصل عام - اللجوء إلى تلك المحاكم ابتداءً لإعمال آثار الأحكام الصادرة في المسائل الدستورية على الوجه الصحيح، وليضحى اللجوء إلى هذه المحكمة هو الملاذ الأخير لإزاحة عوائق التنفيذ التي تعترض أحكامها، وتحول دون جريان آثارها، بما لازمه أن الحكم الذي يعد عقبة في تنفيذ أحكام هذه المحكمة وقراراتها، يجب أن يكون باتاً، وأن يتوافر هذا الشرط عند إقامة منازعة التنفيذ أمام المحكمة الدستورية، لتعلق الأمر بأحد شروط صلاحية هذا الحكم لأن يكون عقبة في التنفيذ تستهض ولاية هذه المحكمة لإزاحتها، تمكيناً لأحكامها وقراراتها من إنتاج آثارها القانونية كما قصدت إليه المحكمة، وضمنته مدونات أحكامها وقراراتها، والذي لا يتأتى توافره إلا بصيرورة هذا الحكم باتاً، ذلك أن مناط قبول منازعة التنفيذ لا يكون متحققاً متى كانت العقبة يمكن ردها وإنهاء الآثار القانونية المصاحبة لها أو الناشئة عنها أو المترتبة عليها، باتخاذ إجراء قانوني آخر يلزم اتباعه قبل سلوك طريق منازعة التنفيذ، وهي أمور تتعلق في جملتها بأصل الحق في رفع الدعوى وأساسه، والعلاقة القانونية بين أطرافها، التي يرجع تحديدها - كأصل عام - إلى تاريخ إقامة الدعوى، خاصة أن الأمر يتصل بحق ذوي الشأن ومن بينهم الحكومة، في إعداد دفاعهم، وتقديم ملاحظاتهم، مشفوعة بالمستندات المؤيدة لها، خلال المواعيد التي حددتها المادة رقم (٢٢) من المرسوم بقانون رقم (٢٧) لسنة ٢٠٠٢ بإنشاء المحكمة الدستورية، والتي تصبح الدعوى بانقضائها - بحسب الأصل - مهياًة للفصل فيها طبقاً لنصوص المواد أرقام (٢٣)، (٢٤)، (٢٥) من قانون هذه المحكمة، ليضحى اشتراط صيرورة الحكم باتاً عند رفع الدعوى، شرطاً لازماً لقبول الدعوى، وأن تخلفه يستتبع القضاء بعدم قبولها.

وحيث إن حكم هيئة التحكيم في النزاعات العمالية في الدعويين رقمي (١) لسنة ٢٠١٧ و (٢) لسنة ٢٠٢٠ - مطعون عليه من المدعية أمام محكمة التمييز بالطعن رقم (١٨/٢٠٢٢/٠٠٠٤/٩) بتاريخ ٢٧/٤/٢٠٢٢م، طالبة أولاً: الحكم وقبل الفصل في الموضوع - بقبول الدفع بعدم الدستورية والتصريح للطاعنة بتقديم الدعوى بعدم دستورية ذات النصوص المطعون عليها في الدعوى الدستورية رقم (د/١/٢٠٢٠) الصادر فيها الحكم المنازع في تنفيذه، ثانياً - الحكم بنقض الحكم المطعون فيه ورفض الدعوى. وفي مذكرة تكميلية - قدمتها المدعية (في الدعوى الراهنة) أمام محكمة التمييز - طلبت فيها القضاء بعدم الاعتداد بالحكم المطعون فيه إعمالاً لمقتضى حكم المحكمة الدستورية في الدعوى رقم (د/١/٢٠٢٠) الصادر بتاريخ ٢١/١٠/٢٠٢٠م، وبتاريخ ٥/٥/٢٠٢٢م، طعنت النقابة المدعى عليها الثالثة على هذا الحكم بالطعن رقم (٢٨/٢٠٢٢/١٥٩/٩) بطلب الحكم أصلياً: نقض الحكم المطعون فيه فيما قضى به في النزاع العمالي الجماعي رقم (٢٣/٢٠١٧/١/٩) والنزاع رقم (٢٣/٢٠٢٠/٢/٩) والقضاء مجدداً بطلبات الطاعنة. واحتياطياً: نقض الحكم المطعون فيه، وإحالة الدعوى لدائرة مختصة للفصل في موضوعه، ومن ثم يكون الأمر ما زال معروضاً على محكمة التمييز، لتقول كلمتها في شأن إعمال آثار الحكم الصادر عن المحكمة الدستورية في الدعوى السالفة الإشارة على النزاع الموضوعي، باعتبار أن ذلك مفترض أولى للفصل فيه، من خلال التزام محكمة التمييز - كسائر جهات القضاء المختلفة، بتطبيق نصوص القانون في ضوء ما انتهى إليه قضاء المحكمة الدستورية بشأنها، إعمالاً لنص المادة رقم (١٠٦) من الدستور، ونص المادتين رقمي (٣٠) و(٣١) من المرسوم بقانون رقم (٢٧) لسنة ٢٠٠٢م بإنشاء المحكمة الدستورية، والتي بمقتضاها تكون الأحكام والقرارات الصادرة عنها ملزمة للكافة، وجميع سلطات الدولة، بما فيها جهات القضاء المختلفة، وتكون لها الحجية المطلقة بالنسبة إليهم.

متى كان ذلك، وكانت الشركة المدعية قد استبقت الأمر، بإقامة منازعة التنفيذ المعروضة، ابتغاء الحكم بالمضي في تنفيذ حكم المحكمة الدستورية في الدعوى المشار إليها، وقرارها في الإحالة الملكية - السالفة الذكر - وإعمال آثارهما على النزاع الموضوعي، وصولاً إلى بطلان حكم هيئة التحكيم في النزاعات العمالية - السالف البيان - ولم تفصل محكمة التمييز بعد في الطعن، لتنحل - بهذه المثابة - منازعة التنفيذ المعروضة إلى طعن على الحكم الصادر في النزاع الموضوعي، وهو ما يخرج الفصل فيه عن ولاية المحكمة الدستورية، الأمر الذي يتعين معه القضاء بعدم قبول الدعوى بالنسبة لهذا الشق منها.

وحيث إنه عن طلب الشركة المدعية اعتبار إقامة عدد (١٤٠) دعوى عمالية فردية استناداً إلى حكم هيئة التحكيم محل المنازعة المعروضة، عقبة في تنفيذ حكم المحكمة الدستورية وقرارها في الإحالة الملكية السالف ذكرهما، فقد جاء هذا الطلب مجهلاً، إذ قدمت الشركة وفق مذكرتها صوراً لعدد من لوائح تلك الدعاوى - على النحو المتقدم ذكره - أشارت إلى أنها على سبيل المثال، دون تحديد كامل لهذه الدعاوى، والبيانات الجوهرية المحددة لموضوعها، والطلبات المطروحة بها، وما تم في شأن الفصل فيها، وكان قيد لوائح الدعاوى، بما يفيد إقامتها أمام الجهة المختصة، لا يمثل في ذاته عقبة في التنفيذ، إذ يلزم أن يتبلور العائق الذي يقف في سبيل تنفيذ الحكم أو القرار الصادر من المحكمة الدستورية في تصرف قانوني نافذ بصورة نهائية وباتة، منتجاً لأثار قانونية تحول دون انسياب آثار حكمها أو قرارها، ذلك أن عوائق التنفيذ التي تختص هذه المحكمة بإزاحتها لا تمتد إلى أي عمل تمهيدي أو إجراء افتتحي، كقيد لوائح الدعاوى، التي تدخل ضمن سلسلة من الإجراءات القانونية، التي تُكون في مجموعها، عند تمامها بالحكم البات، عملاً قانونياً مكتملاً، يصلح أن يكون محلاً لمنازعة التنفيذ، مما يستنهض ولاية المحكمة الدستورية للفصل فيه، مما يتعين معه القضاء بعدم قبول هذا الطلب، والالتفات عن باقي الدفوع المقدمة من جهاز قضايا الدولة، والمدعى عليها الثالثة المار ذكرها.

فلهذه الأسباب

حكمت المحكمة: بعدم قبول الدعوى، وإلزام المدعية بالمصروفات.

عضو المحكمة عضو المحكمة عضو المحكمة نائب الرئيس رئيس المحكمة

قرار رقم (٦٣) لسنة ٢٠٢٢ بإعادة تشكيل مجلس إدارة بنك الإسكان

رئيس مجلس الوزراء:

بعد الاطلاع على المرسوم بقانون رقم (٤) لسنة ١٩٧٩ بإنشاء بنك الإسكان، المعدل بالقانون رقم (٧٥) لسنة ٢٠٠٦، وعلى القرار رقم (٢٠) لسنة ٢٠١٨ بإعادة تشكيل مجلس إدارة بنك الإسكان، وبناءً على عرض وزير الإسكان، وبعد موافقة مجلس الوزراء،

المادة الأولى

يُعاد تشكيل مجلس إدارة بنك الإسكان برئاسة وزير الإسكان والتخطيط العمراني، وعضوية كل من:

- ١- محمد عبدالرحمن بوجيري.
 - ٢- ريم عبدالغفار العلوي.
 - ٣- عيسى عبدالله زينل.
 - ٤- نبيل صالح عبدالعال.
 - ٥- نجلاء محمد الشيراوي.
 - ٦- مبارك نبيل مطر.
 - ٧- عبداللطيف خالد عبداللطيف.
 - ٨- بلسم علي السلطان.
- وتكون مدة العضوية في المجلس ثلاث سنوات قابلة للتجديد.

المادة الثانية

على وزير الإسكان والتخطيط العمراني تنفيذ أحكام هذا القرار، ويُعمل به من تاريخ صدوره، ويُشر في الجريدة الرسمية.

رئيس مجلس الوزراء
سلطان بن حمد آل خليفة

صدر بتاريخ: ١٣ جمادى الأولى ١٤٤٤هـ
الموافق: ٧ ديسمبر ٢٠٢٢م

قرار رقم (٢) لسنة ٢٠٢٢ بإعادة تشكيل مجلس إدارة بنك البحرين للتنمية

ولي العهد نائب القائد الأعلى، رئيس مجلس التنمية الاقتصادية:
بعد الاطلاع على المرسوم رقم (٩) لسنة ٢٠٠٠ بشأن إنشاء وتنظيم مجلس التنمية الاقتصادية، وتعديلاته،
وعلى عقد التأسيس والنظام الأساسي لبنك البحرين للتنمية (ش.م.ب) المنشئ بموجب المرسوم بقانون رقم (١٩) لسنة ١٩٩١، وتعديلاتهما،
وعلى القرار رقم (٥) لسنة ٢٠١٩ بإعادة تشكيل مجلس إدارة بنك البحرين للتنمية،

المادة الأولى

يُعاد عاد تشكيل مجلس إدارة بنك البحرين للتنمية (ش.م.ب) برئاسة السيد غسان غالب عبدالعال، وعضوية كل من:
١- آمنة علي العريض.
٢- هاني حسين رضا.
٣- عائشة محمد عبد الملك.
٤- سندیب بوس.
٥- يوسف محمد النفيعي.
٦- منال شوقي البيات.
٧- مروة خالد آل سعد.
وتكون مدة العضوية في المجلس ثلاث سنوات.

المادة الثانية

يُعمل بأحكام هذا القرار من تاريخ صدوره، ويُشر في الجريدة الرسمية.

رئيس مجلس الوزراء
سلمان بن حمد آل خليفة

صدر بتاريخ: ١٣ جمادى الأولى ١٤٤٤هـ
الموافق: ٧ ديسمبر ٢٠٢٢م

وزارة العمل

قرار رقم (٥٥) لسنة ٢٠٢٢
بشأن إلغاء ترخيص مركز إدراك للتدريب
(مؤسسة تدريبية خاصة)

وزير العمل:

بعد الاطلاع على المرسوم بقانون رقم (٢٥) لسنة ١٩٩٨ بشأن المؤسسات التعليمية والتدريبية الخاصة، وعلى القرار رقم (١٣) لسنة ١٩٩٩ بشأن المؤسسات التدريبية الخاصة، وعلى القرار رقم (٨٢) لسنة ٢٠١٦ بشأن الترخيص بإنشاء مركز إدراك للتدريب (مؤسسة تدريبية خاصة)، وعلى استمارة طلب إلغاء الترخيص رقم (A-9) المؤرخة في ٢٧ أكتوبر ٢٠٢٢،

قُرر الآتي:

مادة (١)

يُلغى الترخيص الممنوح للسيد / أحمد يوسف عبدالرحمن عبدالله العبيدلي، والمقيّد في السجل التجاري تحت رقم (٢٧٠٠٦/٦) باسم مركز إدراك للتدريب EDRAK TRAINING .CENTER

مادة (٢)

على وكيل الوزارة تنفيذ أحكام هذا القرار، ويُعمل به من اليوم التالي لتاريخ نشره في الجريدة الرسمية.

وزير العمل

جميل بن محمد علي حميدان

صدر بتاريخ: ٧ جمادى الأولى ١٤٤٤هـ
الموافق: ١ ديسمبر ٢٠٢٢م

وزارة الإسكان والتخطيط العمراني

قرار رقم (١٣١٤) لسنة ٢٠٢٢

بشأن تصنيف عدد من العقارات في منطقة البديع - مجمع (٥٥٥)

وزير الإسكان والتخطيط العمراني:

بعد الاطلاع على قانون تنظيم المباني الصادر بالمرسوم بقانون رقم (١٣) لسنة ١٩٧٧، وتعديلاته، وعلى الأخص المادة (٢٠) منه، وعلى المرسوم بقانون رقم (٢) لسنة ١٩٩٤ بشأن التخطيط العمراني، وتعديلاته، ولائحته التنفيذية الصادرة بالقرار رقم (١) لسنة ١٩٩٤، وعلى المرسوم بقانون رقم (٣) لسنة ١٩٩٤ بشأن تقسيم الأراضي المعدة للتعمير والتطوير، وتعديلاته، ولائحته التنفيذية الصادرة بالقرار رقم (٥٦) لسنة ٢٠٠٩، وتعديلاتها، وعلى قانون البلديات الصادر بالمرسوم بقانون رقم (٣٥) لسنة ٢٠٠١، وتعديلاته، ولائحته التنفيذية الصادرة بالقرار رقم (١٦) لسنة ٢٠٠٢، وتعديلاتها، وعلى القانون رقم (٣٩) لسنة ٢٠٠٩ بشأن استملاك العقارات للمنفعة العامة، وعلى الاشتراطات التنظيمية للتعمير بمختلف المناطق في مملكة البحرين الصادرة بالقرار رقم (٥٦) لسنة ٢٠٢٢،

وبعد العرّض على المجلس البلدي لبلدية المنطقة الشمالية،

وبعد موافقة اللجنة العليا للتخطيط العمراني،

وبناءً على الدراسات الاجتماعية والعمرانية والتخطيطية للمنطقة،

وبناءً على عرّض الرئيس التنفيذي لهيئة التخطيط والتطوير العمراني،

قُرر الآتي:

مادة (١)

تُصنّف العقارات أرقام (٠٥٠٢٢٩٠٩) و(٠٥٠٢٢٩١٠) و(٠٥٠٢٣٠٠١) الكائنة بمنطقة البديع مجمع (٥٥٥) ضمن تصنيف مناطق السكن الخاص أ (RA) بما يتلاءم مع المخطط العام للمنطقة ووفقاً لما هو وارد في الخارطة المرافقة لهذا القرار، وتطبّق عليها الاشتراطات التنظيمية للتعمير بمختلف المناطق في مملكة البحرين الصادرة بالقرار رقم (٥٦) لسنة ٢٠٢٢.

مادة (٢)

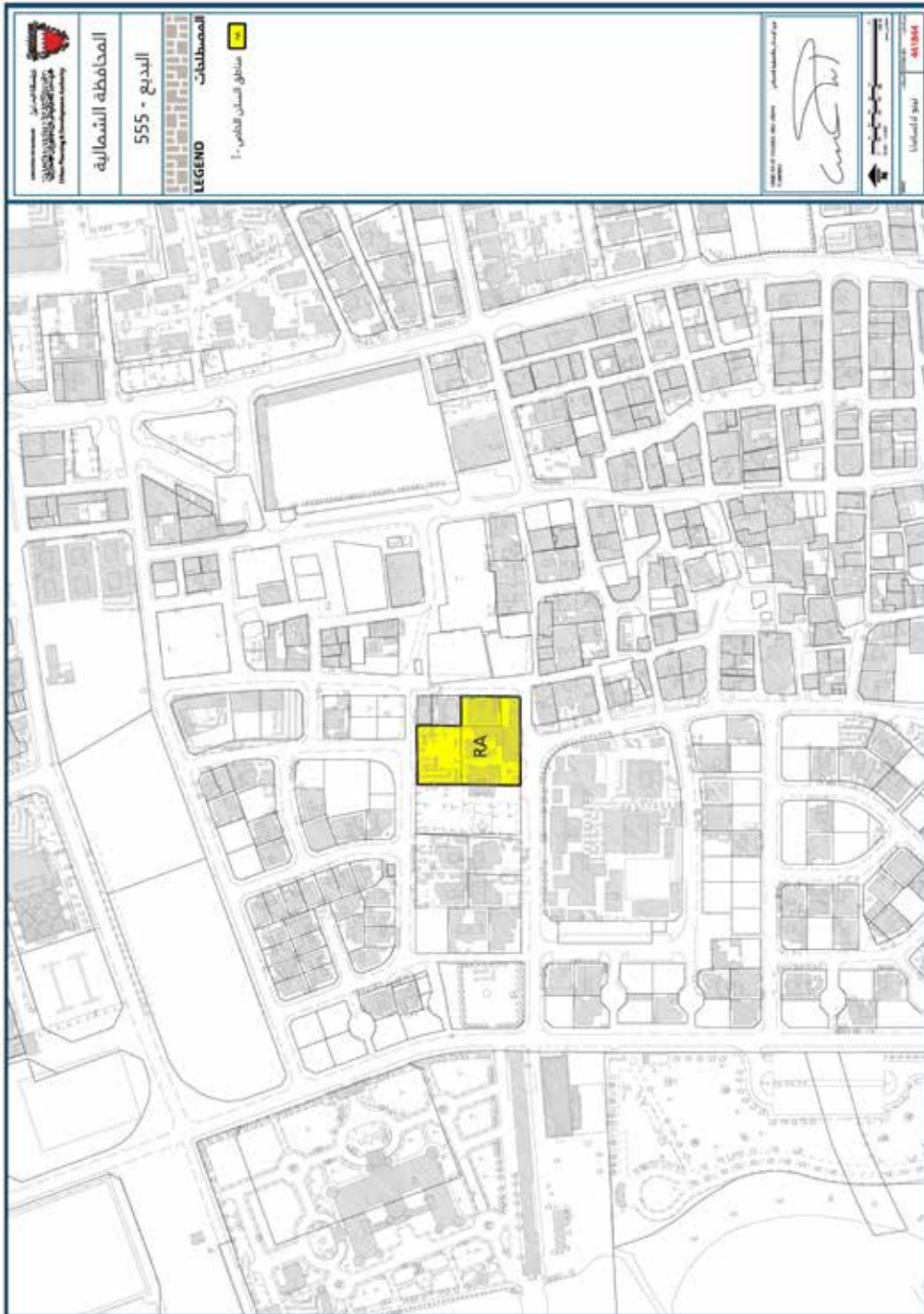
يُلغى كل نص يتعارض مع هذا القرار.

مادة (٣)

يُنشر هذا القرار في الجريدة الرسمية، ويُعمل به من اليوم التالي لتاريخ نشره.

وزير الإسكان والتخطيط العمراني
آمنة بنت أحمد الرميحي

صدر بتاريخ: ١٦ ربيع الآخر ١٤٤٤هـ
الموافق: ١٠ نوفمبر ٢٠٢٢م



وزارة الإسكان والتخطيط العمراني

قرار رقم (١٤٢٥) لسنة ٢٠٢٢

بشأن المخطط التفصيلي لمنطقة شمال توبلي - مجمعات (٧١٣/٧٠١)

وزير الإسكان والتخطيط العمراني:

بعد الاطلاع على قانون تنظيم المباني الصادر بالمرسوم بقانون رقم (١٣) لسنة ١٩٧٧، وتعديلاته، وعلى الأخص المادة (٢٠) منه، وعلى المرسوم بقانون رقم (٢) لسنة ١٩٩٤ بشأن التخطيط العمراني، وتعديلاته، ولائحته التنفيذية الصادرة بالقرار رقم (١) لسنة ١٩٩٤، وعلى المرسوم بقانون رقم (٣) لسنة ١٩٩٤ بشأن تقسيم الأراضي المعدّة للتعمير والتطوير، وتعديلاته، ولائحته التنفيذية الصادرة بالقرار رقم (٥٦) لسنة ٢٠٠٩، وتعديلاتها، وعلى قانون البلديات الصادر بالمرسوم بقانون رقم (٣٥) لسنة ٢٠٠١، وتعديلاته، ولائحته التنفيذية الصادرة بالقرار رقم (١٦) لسنة ٢٠٠٢، وتعديلاتها، وعلى القانون رقم (٣٩) لسنة ٢٠٠٩ بشأن استملاك العقارات للمنفعة العامة، وعلى الاشتراطات التنظيمية للتعمير بمختلف المناطق في مملكة البحرين الصادرة بالقرار رقم (٥٦) لسنة ٢٠٢٢،

وبعد العرض على مجلس أمانة العاصمة،

وبعد موافقة اللجنة العليا للتخطيط العمراني،

وبناءً على الدراسات الاجتماعية والعمرانية والتخطيطية للمنطقة،

وبناءً على عرض الرئيس التنفيذي لهيئة التخطيط والتطوير العمراني،

قرر الآتي:

مادة (١)

يُعتمد التعديل على المخطط التفصيلي المعدّ من قِبَل هيئة التخطيط والتطوير العمراني لمنطقة شمال توبلي مجمعات (٧١٣ / ٧٠١) طبقاً للمخطط التفصيلي المرافق لهذا القرار.

مادة (٢)

تُصنّف المناطق التعميرية الواقعة ضمن منطقة المخطط التفصيلي لمنطقة شمال توبلي

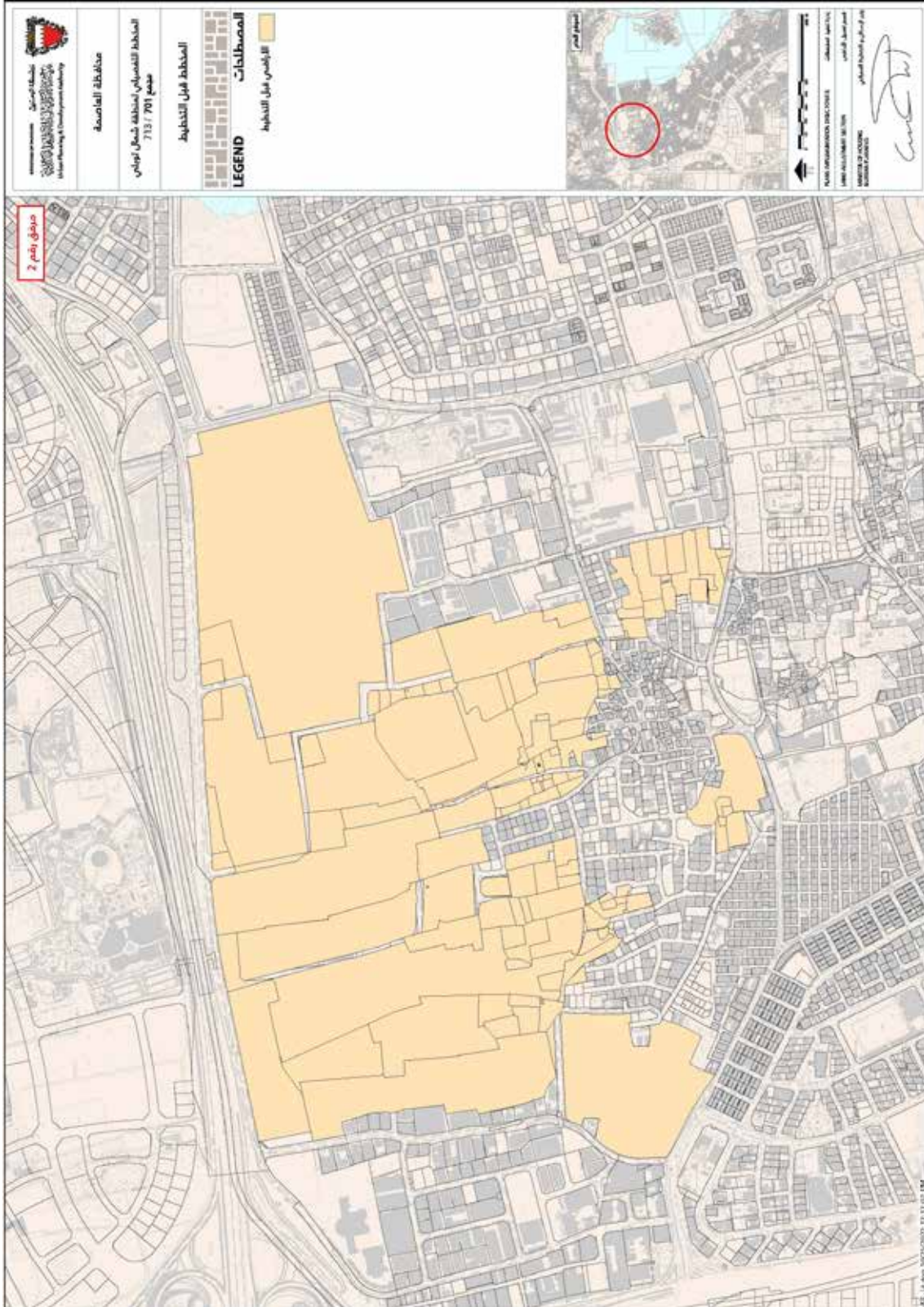
مجمعات (٧١٣/٧٠١) وفقاً لما هو وارد في مخطط استعمالات الأراضي المرافق لهذا القرار، وتطبق عليها الاشتراطات التنظيمية للتعير بمختلف المناطق في مملكة البحرين الصادرة بالقرار رقم (٥٦) لسنة ٢٠٢٢.

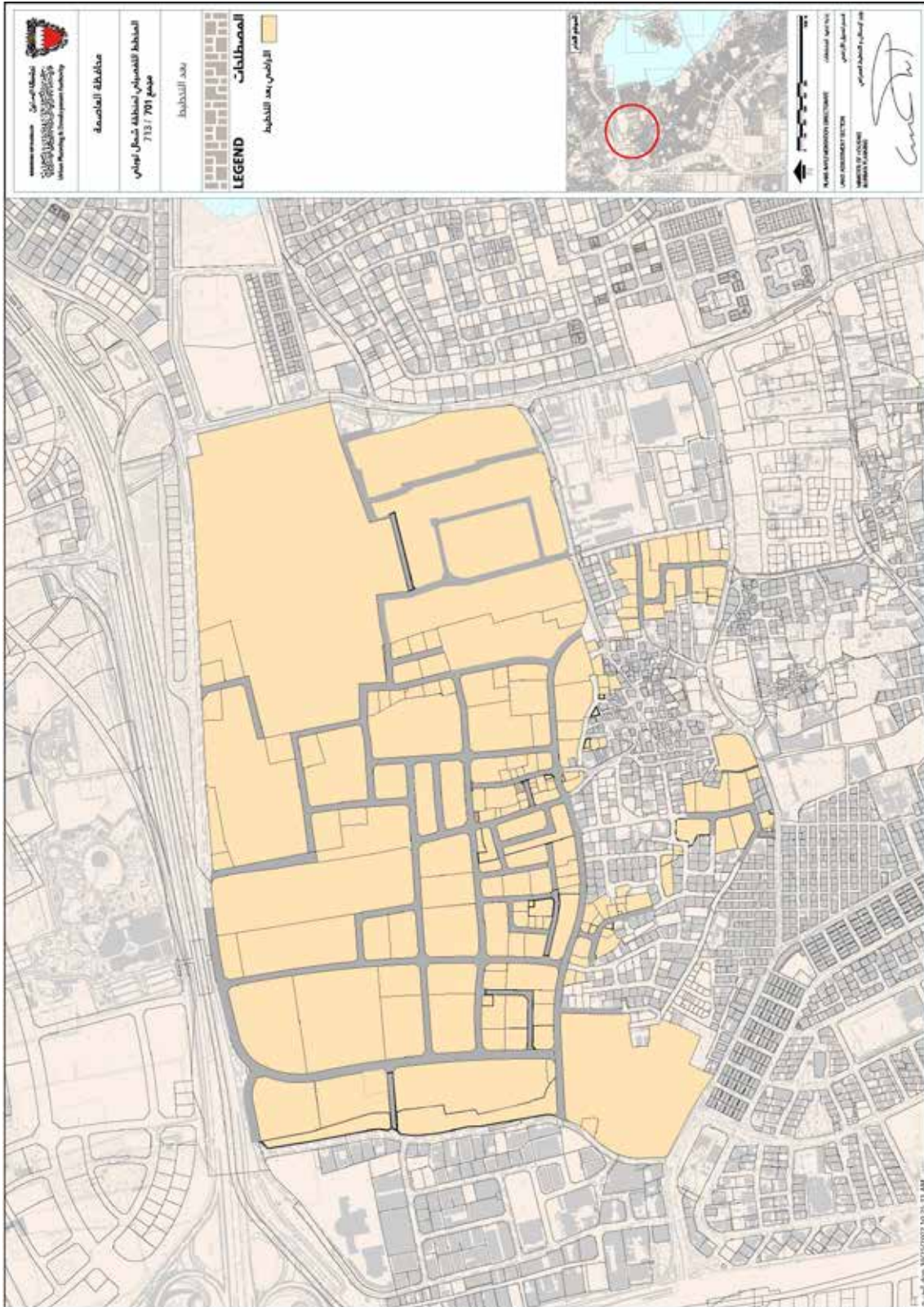
مادة (٣)

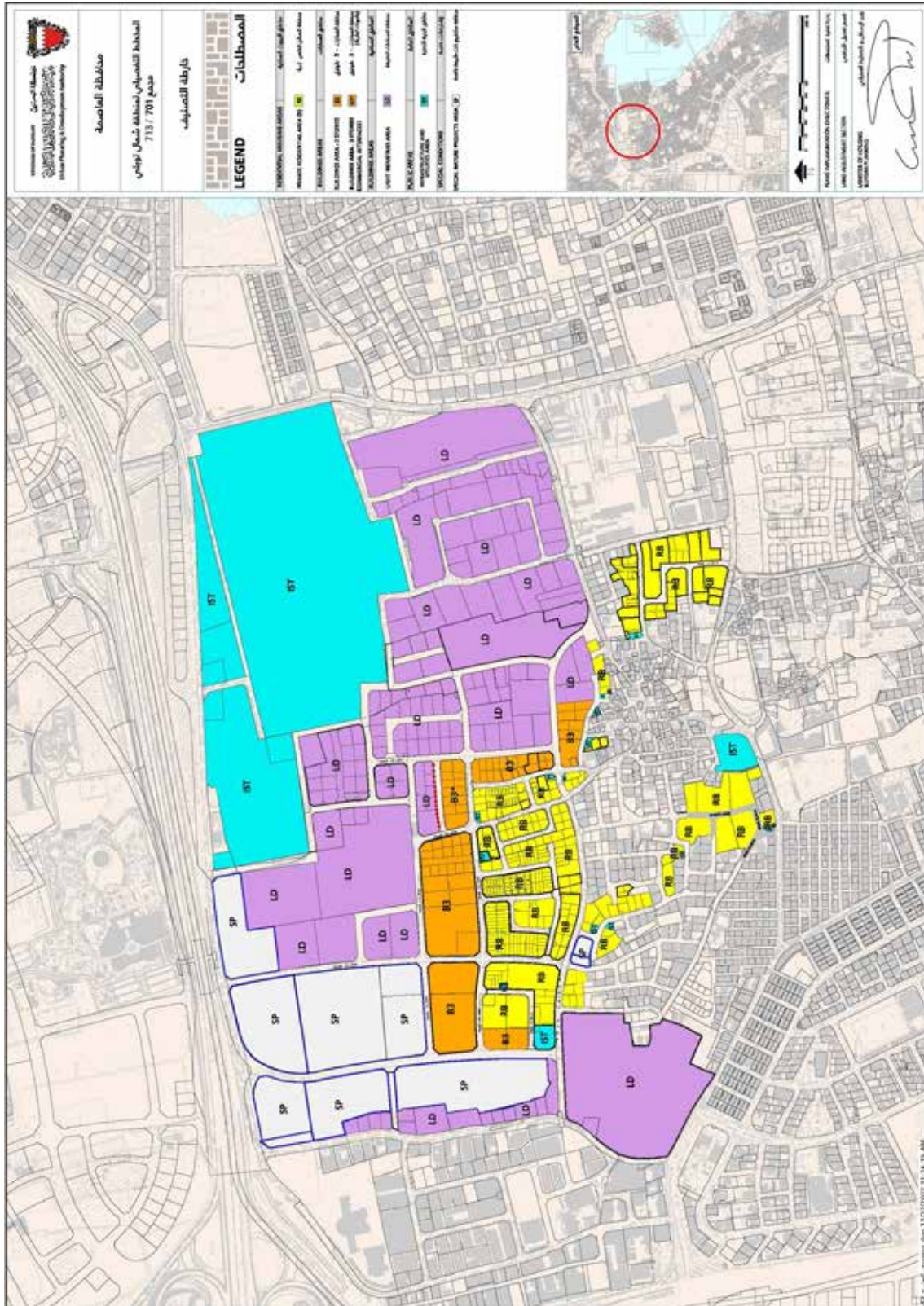
يُنشر هذا القرار في الجريدة الرسمية، ويُعمل به من اليوم التالي لتاريخ نشره.

وزير الإسكان والتخطيط العمراني
آمنة بنت أحمد الرميحي

صدر بتاريخ: ٥ جمادى الأولى ١٤٤٤ هـ
الموافق: ٢٩ نوفمبر ٢٠٢٢ م







إعلان رقم (١٠) لسنة ٢٠٢٢
بشأن قرارات الترسية الصادرة
في المناقصات والمزايدات والمشتريات والمبيعات الحكومية خلال شهر سبتمبر

إعمالاً لأحكام المادة (٣٧) من المرسوم بقانون رقم (٣٦) لسنة ٢٠٠٢ بشأن تنظيم المناقصات والمزايدات والمشتريات والمبيعات الحكومية، تُنشر قرارات الترسية الصادرة في المناقصات والمزايدات الآتية:

تقرير الترسيات الشهري

من: ٢٠٢٢/١٠/٠١ إلى: ٢٠٢٢/١٠/٣١

الشركة القابضة للغاز

#	رقم المناقصة	النوع	الموضوع	القطاع	#	العطاء الفاز	دينار بحريني	عملات أخرى
1	TB/٣٢٣٣١/٢٠٢٢	مناقصة	THE PROVISION OF THE CONSULTANCY SERVICE	الخدمات والمزايدات والاستثمار	1	BOSTON CONSULTING GROUP	2,827,500.000	

مجموع الترسيات بالدينار البحريني: 2,827,500.000

المجلس الأعلى للبيئة

#	رقم المناقصة	النوع	الموضوع	القطاع	#	العطاء الفاز	دينار بحريني	عملات أخرى
1	TB/١٦٢٣٤/٢٠١٢	تجديد	تأجير مكاتب للمجلس الأعلى للبيئة	الخدمات والمزايدات والاستثمار	1	شركة النور	762,702.885	
2	SCE/٠١/٢٠٢٠	تمديد	توريد برسيم جاف لمنقذه ومحمية العرين	المواد والمعدات	1	مؤسسة الحصان العربي	5,702.400	
3	SCE/٣/٢٠٢٠	تمديد	توريد لحوم طازجة لمنقذه ومحمية العرين	المواد والمعدات	1	شركة البحرين للمواشي	4,083.750	

مجموع الترسيات بالدينار البحريني: 772,489.035

المجلس الأعلى للشئون الإسلامية

#	رقم المناقصة	النوع	الموضوع	القطاع	#	العطاء الفاز	دينار بحريني	عملات أخرى
1	SCIA/٠١-٢٠٢٢	مناقصة	تنظيف مبني المجلس الأعلى للشئون الإسلامية والمباني التابعة لها	الخدمات والمزايدات والاستثمار	1	STAR GROUP COMPANY S.P.C	28,974.000	

مجموع الترسيات بالدينار البحريني: 28,974.000

المجلس الأعلى للصحة

#	رقم المناقصة	النوع	الموضوع	القطاع	#	العطاء الفاز	دينار بحريني	عملات أخرى
1	TB/٢٩٣٠٤/٢٠٢٠	تجديد	تقديم خدمات أساسية لتنظيم المعلومات التابعة لبرنامج الضمان الصحي الوطني	الخدمات والمزايدات والاستثمار	1	INFORMATICA	32,520.000	

مجموع الترسيات بالدينار البحريني: 32,520.000

النيابة العامة

#	رقم المناقصة	النوع	الموضوع	القطاع	#	العطاء الفاز	دينار بحريني	عملات أخرى
1	TB/٤٦٣١/٢٠٠٦	تجديد	استئجار مواقف لموظفي النيابة العامة	الخدمات والمزايدات والاستثمار	1	الشركة العربية الخليجية للاستثمار العقاري	69,000.000	

مجموع الترسيات بالدينار البحريني: 69,000.000

الهيئة العامة للتأمين الاجتماعي

#	رقم المناقصة	النوع	الموضوع	القطاع	#	العطاء الفاز	دينار بحريني	عملات أخرى
1	٢٠٢٢/٣	مناقصة	تنظيف مكاتب الهيئة العامة للتأمين الاجتماعي الرئيسية وفروعها	الخدمات والمزايدات والاستثمار	1	INTEGRATED FACILITY MANAGEMENT.	44,880.000	
2	TB/١٩٦٠٤/٢٠١٤	تجديد	صيانة IBM SOFTWARE	الخدمات والمزايدات والاستثمار	1	BAHRAIN BUSINESS MACHINES	72,576.000	
3	TB/٢٠٢٩٦/٢٠١٥	تجديد	صيانة IBM SUPPORT LINE	الخدمات والمزايدات والاستثمار	1	BAHRAIN BUSINESS MACHINES	31,000.000	
4	TB/٢٠٣٠٦/٢٠١٥	تجديد	صيانة IBM MACHINES	الخدمات والمزايدات والاستثمار	1	BAHRAIN BUSINESS MACHINES	77,000.000	
5	SIO/١٠/٢٠١٧	أمر تغيير	أتمتة عمليات الهيئة العامة للتأمين الاجتماعي	الخدمات والمزايدات والاستثمار	1	ALMOAYYED COMPUTERS	338,211.320	

مجموع الترسيمات بالدينار البحريني:
563,667.320

بدالة إنترنت البحرين

#	رقم المناقصة	النوع	الموضوع	القطاع	#	العطاء الفاز	دينار بحريني	عملات أخرى
1	BIX/LI/٠١١٦/٠٠٦	تجديد	UPGRADING OF INTERNET CAPACITY	الخدمات والمزايدات والاستثمار	1	TATA COMMUNICATION (UK)	13,349.340	
2	TB/٢٣٩٩٧/٢٠١٧	تجديد	تزويد بدالة بخدمات الإنترنت مع الربط المحلي	الخدمات والمزايدات والاستثمار	1	BAHRAIN TELECOMMUNICATIONS COMPANY	41,976.000	
3	TB/٢٤٦٣١/٢٠١٧	تجديد	تزويد خدمة إنترنت الى مركز عمليات البدالة بالجفير	الخدمات والمزايدات والاستثمار	1	BAHRAIN TELECOMMUNICATIONS COMPANY	27,227.996	
4	TB/٣٢٥٨٤/٢٠٢٢	تجديد	خدمة الإنترنت بسعة ٤-STM الى مركز عمليات البدالة بالجفير	الخدمات والمزايدات والاستثمار	1	ZAIN BAHRAIN B.S.C CLOSED	17,430.600	
5	TB/٢٨٠٠٩/٢٠١٩	تجديد	التعاقد لخدمة دعم تخصصية (دعم مالي)	الخدمات والمزايدات والاستثمار	1	ZEN 360 CONSULT	13,800.000	
6	TB/٢٦٠٩٧/٢٠١٨	تجديد	اتفاقية DISTRIBUTED DENIAL OF SERVICE (DDOS)	الخدمات والمزايدات والاستثمار	1	شركة تاتا للاتصالات	10,886.400*	USD ٢٨,٨٠٠,٠٠٠

مجموع الترسيمات بالدينار البحريني:
124,670.336

بنك الإسكان

#	رقم المناقصة	النوع	الموضوع	القطاع	#	العطاء الفاز	دينار بحريني	عملات أخرى
1	EB/٢٠٢٠/E٠٠٤	أمر تغيير	أعمال الردم البحري لمشروع دانات السليبية (البند (١) و (٣) و (٥))	الإنشاءات والاستشارات الهندسية	1	BOSKALIS WESTMINSTER MIDDLE EAST	677,106.750	
2	EB/٢٠٢٠/E٠٠٤	مناقصة	أعمال الردم البحري لمشروع دانات السليبية (البند (١) و (٢) و (٤) و (٥) و (٦) و (٧))	الإنشاءات والاستشارات الهندسية	1	BOSKALIS WESTMINSTER MIDDLE EAST	2,914,400.235	

مجموع الترسيمات بالدينار البحريني:
3,591,506.985

حلبة البحرين الدولية

#	رقم المناقصة	النوع	الموضوع	القطاع	#	العطاء الفاز	دينار بحريني	عملات أخرى
1	BIC/٠٤/٢٠١٩	تمديد	خدمات التنظيف لمباني ومرافق حلبة البحرين الدولية	الخدمات والمزايدات والاستثمار	1	GULF CITY CLEANING CO	91,328.921	

مجموع الترسيمات بالدينار البحريني:
91,328.921

شركة البحرين للاستثمار العقاري

#	رقم المناقصة	النوع	الموضوع	القطاع	#	العطاء الفاز	دينار بحريني	عملات أخرى	
1	RFP/EDM/2022/06	مناقصة	تمويل مشروع في منطقة سترة الصناعية	الخدمات والمزايدات والاستثمار	1	المصرف الخليجي التجاري	2,500,000.000		
2	RFP/EDM/2022/05	مناقصة	خدمات زيادة وتحسين الحمل الكهربائي في مشروع سعادة غرب المحرق	الخدمات والمزايدات والاستثمار	1	CASTILLO TRADING & CONSTRUCTION	62,500.000		
مجموع الترسيات بالدينار البحريني:								2,562,500.000	

شركة تطوير للبتروول

#	رقم المناقصة	النوع	الموضوع	القطاع	#	العطاء الفاز	دينار بحريني	عملات أخرى	
1	TP-760-2021	تمديد	OPERATION AND MAINTENANCE SERVICES FOR GAS EXPANSION PROJECT PHASE-1 (AGEP CS-08/20) COMPRESSION STATION	النفط	1	ENERFLEX MIDDLE EAST	566,037.740		
2	TP-868-2021	مناقصة	إصلاح المضخات	النفط	1	RAMSIS ENGINEERING	342,190.080		
					2	GRIP MACHINERY & RELIABILITY SERVICES	331,924.380		
					3	BAHRAIN WORKSHOP CO	223,061.610		
المجموع (د.ب.):								897,176.070	
3	TP-887-2022	مناقصة	تشبيد مبنى مخازن جديد	النفط	1	MECHANICAL CONT & SERVICES CO - MCSC	285,144.000		
4	TP-244-2018	أمر تغيير	خدمات الاتصالات السلكية واللاسلكية في صناعة النفط والغاز	النفط	1	SCHLUMBERGER OVERSEAS S. A	665,005.000		
5	TP-906-2022	مناقصة	SUPPLY OF DOWNHOLE DEMULSIFIER & WATER CLARIFIER	النفط	1	ABDULLA YOUSIF FAKHROO & SONS CO	658,800.000		
6	TP-903-2022	مناقصة	توريد مولدات الديزل	النفط	1	العالمية للهندسة الكهربائية	160,000.000		
7	TP-870-2021	مناقصة	SUPPLY OF MULTIPLE STAGE FRAC COMPLETIONS WITH SAND SCREENS & ASSOCIATED SERVICES	النفط	1	SCHLUMBERGER OVERSEAS S. A	9,134,346.942*	USD 24,164,939,000	
					2	NATIONAL OILWELL VARCO BAHRAIN	7,176,986.586*	USD 18,986,737,000	
المجموع (د.ب.):								16,311,333.528	
8	RFP/Tatweer/41/2017	أمر تغيير	توريد رأس البنز بمعدات لوحة التحكم	النفط	1	FMC TECHNOLOGIES SINGAPORE PTE. LTD	456,941.520*	USD 1,208,840,000	
9	TP-723-2021	مناقصة	SUPPLY OF INDUSTRIAL GASES	النفط	1	جالف كرايو البحرين	199,126.000		
10	RFP/Tatweer/228/2019	تمديد	خدمات جمع النفايات وإزالة مياه الصرف الصحي	النفط	1	NIDUKKI TRADING COMPANY	24,000.000		
11	TP-910-2022	مناقصة	توريد المحولات	النفط	1	MEHAR INTERNATIONAL WLL	1,052,218.599		
12	TP-914-2022	مناقصة	PROVISION OF GENERAL ENGINEERING SERVICE	النفط	1	TEBODIN MIDDLE EAST	5,355,932.000		
13	TP-927-2022	مناقصة	SUPPLY OF LOW VOLTAGE ELECTRICAL CABLES	النفط	1	AMAD BAEED ELECTRICAL	119,670.000		
مجموع الترسيات بالدينار البحريني:								26,751,438.457	

شركة مطار البحرين

#	رقم المناقصة	النوع	الموضوع	القطاع	#	العطاء الفاز	دينار بحريني	عملات أخرى
1	AUC/BAC/٢٠٢٢/٠١	مزايمة	الجنور الجوية لمبنى المسافرين القديم في مطار البحرين الدولي	الخدمات والمزايدات والاستثمار	1	CROWN INDUSTRIES	52,534.000	
2	TB/٣٢٠٩٠/٢٠٢٢	مناقصة	محطة جديدة للتوريد الكهربائي بمبنى مطار البحرين الدولي	الإنشاءات والاستشارات الهندسية	1	ESMAELY LENZOHM ELECTRICAL CO. W.L. L	1,211,513.438	
3	RFP/BAC/٢٠٢٢/٢٥	مناقصة	AIRPORT OPERATIONS SYSTEMS LEVEL 3 SUPPORT	الخدمات والمزايدات والاستثمار	1	THALES BAHRAIN SPC	3,525,519.032	

مجموع الترسبات بالدينار البحريني: 4,789,566.470

شركة ممتلكات البحرين القابضة

#	رقم المناقصة	النوع	الموضوع	القطاع	#	العطاء الفاز	دينار بحريني	عملات أخرى
1	SPO-BMHC-٠٠٤-٢٠٢٢	مناقصة	SPONSOR TEAM BAHRAIN VICTORIOUS IN 2022	الخدمات والمزايدات والاستثمار	1	BAHRAIN WORLD TOUR CYCLING TEAM S.P.C	73,650.000*	EUR ١٥٠,٠٠٠,٠٠٠
2	RFP-BMHC-٠٠٦-٢٠٢٢	مناقصة	وضع الإستراتيجية البيئية والاجتماعية والحوكمة (ESG) لشركة ممتلكات القابضة.	الخدمات والمزايدات والاستثمار	1	XYNTEO LIMITED	179,915.660	
3	RFP-BMHC-٠٠٨-٢٠٢٢	مناقصة	شراء أجهزة حاسوب محمولة	المواد والمعدات	1	ALMOAYYED COMPUTERS MIDDLE EAST SPC	63,322.250	
4	REN-BMHC-٠٠٣-٢٠٢٢	تجديد	MUMTALAKAT LEASE AGREEMENT	الخدمات والمزايدات والاستثمار	1	AHQ HOLDING COMPANY W.L.L.	2,083,515.840	

مجموع الترسبات بالدينار البحريني: 2,400,403.750

شركة نفط البحرين

#	رقم المناقصة	النوع	الموضوع	القطاع	#	العطاء الفاز	دينار بحريني	عملات أخرى
1	T٤٨٤٦٩ (٥٦)	أمر تغيير	جدولة عملية صيانة أنواع مختلفة من السفن لعام ٢٠٢٢	النفط	1	BAHRAIN SHIP REPAIRING & ENGINEERING CO	-24,064.000	
2	T٤٨٤٦٩ (٥٦)	أمر تغيير	جدولة عملية صيانة أنواع مختلفة من السفن لعام ٢٠٢٢	النفط	1	ARAB SHIPBUILDING & REPAIR YARDCO - ASRY	-6,016.000	
3	Q٤٨١٥٢ (٥٦)	مناقصة	شراء أدوات سلامة مختلفة	النفط	1	REDA FIRE & HAZARDS CONTROL CO.W.L.. L.	2,392.500	
					2	COSMOS PROJECTS TRADING	880.000	
					3	BUKAMAL	11,626.700	
					4	KOOHEJI INDUSTRIAL SAFETY	3,049.920	
					5	KAVLANI & SONS W.L. L	27,685.000	
						المجموع (د.ب.):	45,634.120	
4	TB/٣٢٨٧٤/٢٠٢٢	مناقصة	PURCHASE OF VARIOUS TURBINE SPARES (F&I-PROC) HUB 2 SHUTDOWN 2023	النفط	1	NOUVO PIGNONE INTERNATIONAL SRL	60,480.000	
5	Q٤٠٠٧٩ (٤٣)	مناقصة	توريد أجهزة طبخ كهربائية وثلاجات لبيوت مدينة العوالي	النفط	1	Y.K ALMOAYYED & SONS	96,250.000	
					2	YOUSIF BEN YOUSIF FAKHROO	84,000.000	
						المجموع (د.ب.):	180,250	
6	T٥١٦٣١ (٤٣)	مناقصة	تقديم خدمات تشغيل مرافق البولينج بناي بايكو، في العوالي	النفط	1	ALWARDAH PLASTIC INJECTION FACTORY	212,750.000	
7	T٤٦٥١٩ (٤٣)	مناقصة	الاستعانة بمصادر خارجية لعمليات أسطول التسويق المحلي	النفط	1	NATIONAL TRANSPORT CO. S.P.C	4,687,760.000	

مجموع الترسبات بالدينار البحريني: 5,156,794.120

طيران الخليج

#	رقم المناقصة	النوع	الموضوع	القطاع	#	الطعام الفاخر	دينار بحريني	عملات أخرى
1	TB/12988/2010	تمديد	SUGGESTED PROCESS FOR GULF AIR OFFICES LEASE AGREEMENT	الطيران	1	R.E.G INVESTMENT HOLDING COMPANY	45,600.000	
2	TB/32069/2022	مناقصة	BAGGAGE DELIVERY & REPAIR MISHANDLED BAGGAGE (MHB) AT DELHI INTERNATIONAL AIRPORT (DEL), INDIA	الطيران	1	تجديد عقد مع السادة / THIRUCHITRAMBALAM COURIER وترسية على السادة / TRAVEL AND PRIYA CARGO SERVICES	39,696.000	
3	TB/32820/2022	مناقصة	FUEL SUPPLY AGREEMENTS UPLIFTS OF JET FUEL IN BAHRAIN INTERNATIONAL AIRPORT	الطيران	1	BP MIDDLE EAST LLC	135,147,819.000	
4	TB/32821/2022	مناقصة	GROUND HANDLING AND CARGO SERVICES AT MANCHESTER INTERNATIONAL AIRPORT	الطيران	1	DNATA HANDLING SERVICES	360,184.000	
5	TB/32109/2022	امر تغيير	GROUND HANDLING AND CARGO SERVICE AT GAO INTERNATIONAL AIRPORT	الطيران	1	AI SERVICES LIMITED	12,547.000	
6	ITC-0966-12-11	تجديد	DATA LINK MESSAGE ROUTING SYSTEM	الخدمات والمزايدات والاستثمار	1	ARINC	90,654.000	
7	TB/32804/2022	تجديد	TOWN OFFICE LEAS IN COCHIN, INDIA	الخدمات والمزايدات والاستثمار	1	MRS. MARIA GEETA JOSEPH, DR. MARIA.SHUMITA JOSEPH, MS. SHOBHANA JOSEPH, MR. NINAN PHILIP, MRS. ELVY NINAN AND MR. JACOB NINAN (PROPERTY OWNERS)	24,467.000	
8	BTB-2011-07-19	تجديد	تزويد طيران الخليج بخدمات مكافحة الحشرات للأسطول الجوي والمباني	الطيران	1	VERMINEX CO	68,208.000	
9	TB/31848/2022	مزايدة	MISHANDLED BAGGAGE DELIVERY SERVICES AT DUBAI INTERNATIONAL AIRPORT (DXB) UAE	الطيران	1	AL BARAKA DELIVERY SERVICES	50,661.000	
10	TB/27074/2019	تجديد	LOUNGE SERVICES AT YANI HAVALIMANI INTERNATIONAL AIRPORT- NEW AIRPORT AT ISTANBUL	الطيران	1	IGA LOUNGE	62,970.000	
11	TB/23637/2017	تجديد	RENEWAL OF CARGO HANDLING SERVICES CONTRACT AT COCHIN INTERNATIONAL AIRPORT (COK)	الطيران	1	COCHIN INTERNATIONAL AIRPORT LIMITED (CIAL)	68,183.000	
12	BTB-2030-09-19	تجديد	الدعم الفني للخدمات الأرضية بمطار مومباي الدولي الهند	الطيران	1	AIR WORKS INDIA	92,630.000	
13	ITC-0605-4-10	تجديد	PASSENGER GENERAL SALES AGENT IN SWITZERLAND	الطيران	1	AVIAREPS AG	20,499.000	
14	TB/14236/2011	تجديد	PASSENGER GENERAL SALES AGENT (GSA) IN SCANDINAVIA	الخدمات والمزايدات والاستثمار	1	DISCOVER MOMENTUM L.L.C.	21,270.000	
15	BTB-1778-02-18	تجديد	تطوير برنامج الهواتف الذكية لشركة طيران الخليج	الطيران	1	ANIXE POLSKA SP	2,953,779.000	
16	TB/32960/2022	تجديد	PASSENGER GENERAL SALES AGENT IN SOUTH KOREA	الطيران	1	WORLD WIDE EXPRESS	9,938.000	
17	TB/26008/2019	مناقصة	NEW PLAZA PREMIUM LOUNGE MANAGEMENT LIMITED AT DAMMAM INTERNATIONAL AIRPORT (DMM)	الطيران	1	PLAZA PREMIUM LOUNGE LLC.	174,813.000	
18	TB/32077/2022	مناقصة	DIRECT APPOINTMENT OF MEDICATION AND LABORATORY SUPPLIERS	المواد والمعدات	1	HAMAD TOWN PHARMACY	529.594	

مجموع الترسيات بالدينار 139,244,447.594
البحريني:

مجلس التنمية الاقتصادية

#	رقم المناقصة	النوع	الموضوع	القطاع	#	الطاء الفاز	دينار بحريني	عملات أخرى
1	TB/٣٢٦٩٩/٢٠٢٢	مناقصة	رعاية مركز BAHRAIN FINTECH BAY	الخدمات والمزايدات والاستثمار	1	BAHRAIN FINTECH BAY	60,000.000	

مجموع الترسبات بالدينار البحريني:
60,000.000

مجلس الشورى

#	رقم المناقصة	النوع	الموضوع	القطاع	#	الطاء الفاز	دينار بحريني	عملات أخرى
1	TB/٣٢٦٩٥/٢٠١٧	تجديد	خدمة صيانة نظام الموارد البشرية والمالية	الخدمات والمزايدات والاستثمار	1	STRATEGY OPTIMIZATION CONSULTING	17,578.000	
2	BTB/٢٠٢٢/٤٥٧	مناقصة	إعادة توزيع وتصميم المكاتب الإدارية لمجلس الشورى	الخدمات والمزايدات والاستثمار	1	PAN ARAB MARKETING & AGENT CO	59,895.000	

مجموع الترسبات بالدينار البحريني:
77,473.000

مجلس النواب

#	رقم المناقصة	النوع	الموضوع	القطاع	#	الطاء الفاز	دينار بحريني	عملات أخرى
1	Nuwab Public/٣	مناقصة	خدمات الضيافة والنظافة لمجلس النواب	الخدمات والمزايدات والاستثمار	1	ALAAALI CONTRACTING	203,880.000	
2	NUWAB Public /٤/٢٠٢٢	مناقصة	توفير خدمات دعم تقنية المعلومات	الخدمات والمزايدات والاستثمار	1	ALMOAYED GROUP W.L.L.	35,200.000	

مجموع الترسبات بالدينار البحريني:
239,080.000

مركز الاتصال الوطني

#	رقم المناقصة	النوع	الموضوع	القطاع	#	الطاء الفاز	دينار بحريني	عملات أخرى
1	NCC-٠٠١٠٢٠٢١	مناقصة	تطبيق الاتصال الحكومي	الخدمات والمزايدات والاستثمار	1	ATYAF ESOLUTIONS CO.	46,970.000	

مجموع الترسبات بالدينار البحريني:
46,970.000

مركز عيسى الثقافي

#	رقم المناقصة	النوع	الموضوع	القطاع	#	الطاء الفاز	دينار بحريني	عملات أخرى
1	٢٠٢٢/١	مناقصة	صيانة نظام الحريق بمركز عيسى الثقافي	الخدمات والمزايدات والاستثمار	1	GULF SERVICES CO	56,200.000	
2	RFP/ICC/٢٠٢٠/١	تمديد	خدمات النظافة بمركز عيسى الثقافي	الخدمات والمزايدات والاستثمار	1	FIRST CHOICE CLEANING SERVICES CO W.L.L	4,880.326	

مجموع الترسبات بالدينار البحريني:
61,080.326

معهد البحرين للتنمية السياسية

#	رقم المناقصة	النوع	الموضوع	القطاع	#	العطاء الفاز	دينار بحريني	عملات أخرى
1	TB/13308/2011	تجديد	إيجار مبنى معهد البحرين للتنمية السياسية	الخدمات والمزايدات والاستثمار	1	السيدة بتول عبدالكريم عبدالله العليوات	254,400.000	
2	BIPD-01/2020	تجديد	خدمات التأمين الصحي لموظفي المعهد	الخدمات والمزايدات والاستثمار	1	TAKAFUL INTERNATIONAL	18,634.000	

مجموع الترسبات بالدينار البحريني:
273,034.000

مؤسسة التنظيم العقاري

#	رقم المناقصة	النوع	الموضوع	القطاع	#	العطاء الفاز	دينار بحريني	عملات أخرى
1	TB/32732/2022	مناقصة	التعاقد المباشر مع شركة لتوفير موارد بشرية تقنية وتخصصية	الخدمات والمزايدات والاستثمار	1	RMSI	88,624.000	
2	TB/32884/2022	مناقصة	تنظيم معرض ومؤتمر سيتي سكيب 2022	الخدمات والمزايدات والاستثمار	1	DESIGN ARABIA FOR PUBLICITY & ADVERTISING	160,000.000	

مجموع الترسبات بالدينار البحريني:
248,624.000

هيئة البحرين للثقافة والآثار

#	رقم المناقصة	النوع	الموضوع	القطاع	#	العطاء الفاز	دينار بحريني	عملات أخرى
1	2022-6	مناقصة	توريد خدمات مهنية لتكنولوجيا المعلومات (SITPS)	الخدمات والمزايدات والاستثمار	1	COMPUTER WORLD	67,135.200	

مجموع الترسبات بالدينار البحريني:
67,135.200

هيئة البحرين للسباحة والمعارض

#	رقم المناقصة	النوع	الموضوع	القطاع	#	العطاء الفاز	دينار بحريني	عملات أخرى
1	BTEA/224/2022	مناقصة	توريد وتركيب التجهيزات والأثاث لمشروع عالم المعارض البحرين	المواد والمعدات	1	ALSHAYA INTERNATIONAL	1,175,731.590	
						TRADING COMPANY W.L.L		
2	BTEA-47-2017	مناقصة	مشروع تطوير شاطئ منطقة خليج البحرين	الإنشاءات والاستشارات الهندسية	1	AECOM MIDDLE EAST LIMITED FOREIGN BRANCHES COMPANY	40,000.000	
					2	AECOM MIDDLE EAST LIMITED FOREIGN BRANCHES COMPANY	80,000.000	
						المجموع (د.ب.):	120,000	
3	BTEA 220/2022	مناقصة	ليلة رأس السنة الجديدة 2022 النسخة الثالثة	الخدمات والمزايدات والاستثمار	1	PICO INTERNATIONAL	358,847.500	
4	BTEA 229/2022	مناقصة	جائزة البحرين للسباحة 2022	الخدمات والمزايدات والاستثمار	1	CLAVIS EVENTS	86,158.600	
5	BTEA 243/2022	مناقصة	إعداد وتصميم وتصنيع وبناء وتسليم وتفكيك منصة العرض في سوق السفر العالمي في لندن وWORLD IBTM في برشلونة 2022	المواد والمعدات	1	CLAVIS EVENTS	145,524.500	
6	BTEA-47-2017	أمر تغيير	مشروع تطوير شاطئ منطقة خليج البحرين	الإنشاءات والاستشارات الهندسية	1	AECOM MIDDLE EAST LIMITED FOREIGN BRANCHES COMPANY	18,000.000	
7	BTEA/226/2022	أمر تغيير	توريد وتركيب أثاث مجلس كبار الشخصيات واليهو لمركز البحرين العالمي للمعارض	المواد والمعدات	1	AL SHAYA TRADING COMPANY	24,869.500	
8	BTEA 229/2022	مناقصة	BAHRAIN FESTIVAL CITY 2022	الخدمات والمزايدات والاستثمار	1	MOTIVATE EVENTS & MEDIA CO	449,955.000	
9	BTEA/221/2022	مناقصة	توريد، تركيب، فحص وتشغيل أنظمة الإضاءة، والستائر وهيكل تجهيزات المسارح لمركز البحرين الدولي للمعارض والمؤتمرات الجديد	المواد والمعدات	1	SHOWTECH PRODUCTIONS W.L.L	462,956.467	

مجموع الترسبات بالدينار البحريني:
2,842,043.157

هيئة الكهرباء والماء

#	رقم المناقصة	النوع	الموضوع	القطاع	#	الطء الفاز	دينار بحريني	عملات أخرى
1	PP-ETD-120-2022	مناقصة	شراء وحدات نظام التحكم المتكامل	الخدمات والمزايدات والاستثمار	1	CENTRAL POWER PROCESS SYSTEMS	47,307.000	
2	RP-ISD-005-2019	تجديد	تزويد وتركيب نظام وخدمة إرسال الرسائل النصية القصيرة	الخدمات والمزايدات والاستثمار	1	STC BAHRAIN	192,000.000	
3	RP-ISD-096-2019	تجديد	توفير اشتراك في برنامج نظام وتوفر الدعم لمدة ثلاث سنوات، CITRIX	الخدمات والمزايدات والاستثمار	1	BAHRAIN BUSINESS MACHINES	26,826.600	
4	RP-EPD-088-2019	تمديد	تزويد أيدي عاملة لمحطة حوار لإنتاج الكهرباء والماء بجزر حوار - 3 سنوات	الخدمات والمزايدات والاستثمار	1	SADAF CONTRACTING	51,876.000	
5	RP-ISD-097-2019	تجديد	تزويد خدمة الصيانة والدعم الفني لأجهزة التخزين IBM	الخدمات والمزايدات والاستثمار	1	BAHRAIN BUSINESS MACHINES	60,052.000	
6	RP-ISD-092-2020	تمديد	تزويد الهيئة بمستشار لنظام اس اي بي	الخدمات والمزايدات والاستثمار	1	INFORMATION TECHNOLOGY PEOPLE	33,000.000	
7	RP-ETD-028-2020	تجديد	تحليل الزيوت العازلة لمحولات نقل الطاقة الكهربائية	الخدمات والمزايدات والاستثمار	1	HAJAR TRADING AND TECHNICAL SERVICES W.L	73,155.530	
8	RP-FRSD-090-2020	تمديد	توفير أيدي عاملة مهرة لهيئة الكهرباء والماء لمدة عام واحد	الخدمات والمزايدات والاستثمار	1	6 PENCE CONSULTING W.L.	16,249.500	
9	(PIP-WTD-122-2022)	مناقصة	PROCUREMENT OF SPARE PARTS VARIABLE FREQUENCY DRIVE EMERGENCY BREAKDOWN REPAIR WORK AT VARIOUS WATER STATION IN WTD	الخدمات والمزايدات والاستثمار	1	ABB ELECTRICAL & AUTOMATION	29,300.040	
10	PT/CSD/MM/2022/20	مناقصة	SMART METER	المواد والمعدات	1	GULF SERVICES CO	1,247,280.000	
11	PT/CSD/MM/2022/005(LTC)	مناقصة	CABLE 11KV 3C-300 SQMM AL 200M	المواد والمعدات	1	ENERGYA CABLES INTERNATIONAL CO	6,974,100.000	
					2	DEERA EXHIBITION	2,988,900.000	
						المجموع (د.ب.):	9,963,000	
12	PT/CSD/FA/2022/004(LTC)	مناقصة	LV DISTRIBUTION Board 10 Way	المواد والمعدات	1	العالمية للهندسة الكهربائية	2,173,500.000	
13	PT/CSD/ZA/2022/002(LTC)	مناقصة	محولات كهربائية	المواد والمعدات	1	Y.K ALMOAYYED & SONS	2,364,600.000	
					2	KHAYBER TRADING COMPANY	994,429.200	
						المجموع (د.ب.):	3,359,029.2	
14	PT/CSD/ZA/2022/100	مناقصة	عدادات مياه إلكترونية	المواد والمعدات	1	EMCO CO	105,576.000	
15	PT/CSD/MM/2022/070	مناقصة	أمتار ذكية	المواد والمعدات	1	PH TRADING	3,461,000.000	
					2	EMCO W.L.L	1,038,440.000	
						المجموع (د.ب.):	4,499,440	
						مجموع الترسيمات بالدينار البحريني:	21,877,591.87	

هيئة المعلومات والحكومة الإلكترونية

#	رقم المناقصة	النوع	الموضوع	القطاع	#	العطاء الفاز	دينار بحريني	عملات أخرى
1	TB/28012/2019	تجديد	EMC VNX صديقة ودعم نظام	الخدمات والمزايدات والاستثمار	1	INTERNATIONAL TURNKEY SYSTEMS	28,600.000	
2	IGA/2021/07	مناقصة	المشاركة الإلكترونية	الخدمات والمزايدات والاستثمار	1	ORIENT MIDDLEEAST ADVISORY	29,172.000	
3	TB/29601/2020	تجديد	UC MANAGEMENT	الخدمات والمزايدات والاستثمار	1	BATELCO	19,352.487	

مجموع الترسيات بالدينار البحريني: 77,124.487

هيئة تنظيم سوق العمل

#	رقم المناقصة	النوع	الموضوع	القطاع	#	العطاء الفاز	دينار بحريني	عملات أخرى
1	LMRA/2017/10	تمديد	تطوير وتصميم وإدارة عمليات وصيانة نظام حماية الاجور لخدمات	الخدمات والمزايدات والاستثمار	1	COMPUTER WORLD	27,840.000	
2	LMRA/2019/05	تمديد	توفير حراس أمن لمينائي هيئة تنظيم سوق العمل	الخدمات والمزايدات والاستثمار	1	SECURITY SOLUTIONS CO	21,736.000	

مجموع الترسيات بالدينار البحريني: 49,576.000

وزارة الإسكان والتخطيط العمراني

#	رقم المناقصة	النوع	الموضوع	القطاع	#	العطاء الفاز	دينار بحريني	عملات أخرى
1	TB/2966/2022	تجديد	ANNUAL PERIODIC MAINTENANCE OF ALL AC SYSTEM EQUIPMENT INCLUDING SUPPLY & FIX OF SPARE PARTS AT MINISTRY BUILDING AT DIPLOMATIC AREA	الخدمات والمزايدات والاستثمار	1	COIL TECH U.S. CHILLER SERVICES CO.W.L. L	23,194.274	
2	HP-08-22	مناقصة	CCTV SYSTEM SOFTWARE & HARDWARE UPGRADE	الخدمات والمزايدات والاستثمار	1	SECURITY ONE	21,894.400	
3	SP/01/17	أمر تغيير	مدينة شرق الحد الإسكانية - 271 وحدة سكنية	الاستشارات الهندسية	1	MOAHMMED A MOHSIN AL KHARAFI & SONS	1,276,734.693	

مجموع الترسيات بالدينار البحريني: 1,231,646.019

وزارة الأشغال

#	رقم المناقصة	النوع	الموضوع	القطاع	#	العطاء الفاز	دينار بحريني	عملات أخرى
1	BMD-GP/19-0002	تجديد	أعمال التنظيفات بقصر القضيبي	الخدمات والمزايدات والاستثمار	1	BASMA MARBLE & GRANITE	512,980.000	
2	BMD-22/0026	مناقصة	أعمال الصيانة الشاملة لمدرسة أم القرى الابتدائية الإعدادية للبنات	الإنشاءات والاستشارات الهندسية	1	ZAEDON BUILDING CONSTRUCTION	215,788.300	
3	BMD-22/0017	مناقصة	أعمال الصيانة الشاملة لمدرسة الفارابي الابتدائية الإعدادية للبنين	الإنشاءات والاستشارات الهندسية	1	ZAEDON BUILDING CONSTRUCTION	171,442.460	
4	CED-10/0002	أمر تغيير	المحجر الحكومي	الإنشاءات والاستشارات الهندسية	1	NASS ASPHALT	63,933.333	
5	SPO/202/2022	مناقصة	مشروع إنشاء بوابة المجلس الوطني	الخدمات والمزايدات والاستثمار	1	PICO INTERNATIONAL	359,920.000	
6	BMD-21/0031	مناقصة	إرشادات لوحات لمدينة خليفة	الإنشاءات والاستشارات الهندسية	1	AWAL PLASTICS W.L. L	71,991.000	
7	SES-20/0024	أمر تغيير	توفير صهاريج لشفط مياه الأمطار والحالات الطارئة	الخدمات والمزايدات والاستثمار	1	AQUA TECHNOLOGY TRANSFER	94,285.000	

94,285.000	ORANGE CONTRACTING	1	الخدمات والمزايدات والاستثمار	توفير صهاريج لشطف مياه الأمطار والحالات الطارئة	أمر تغيير	SES-٢٠/٠٠٢٤	8
94,285.000	AL KOOHEJI TECHNICAL SERVICES	1	الخدمات والمزايدات والاستثمار	توفير صهاريج لشطف مياه الأمطار والحالات الطارئة	أمر تغيير	SES-٢٠/٠٠٢٤	9
94,285.000	AFAAQ ALKHALIJ EXCAVATION & BUILDING EQUIPMENT RENTAL	1	الخدمات والمزايدات والاستثمار	توفير صهاريج لشطف مياه الأمطار والحالات الطارئة	أمر تغيير	SES-٢٠/٠٠٢٤	10
240,587.460	MOHAMED SALAHUDDIN CONSULTING ENGINEERING	1	الإشاعات والاستشارات الهندسية	انشاء مبنى احتياطي الأجيال القادمة والخدمات الاستشارية	تجديد	SPO/١٦٨/٢٠١٤	11
10,220.183	GULF EQUIPMENT & TECHNOLOGY	1	الإشاعات والاستشارات الهندسية	الصرف الصحي - خدمات الصيانة لضواغط الهواء بمحطة المعالجة الثلاثية في مركز تولى لمعالجة مياه الصرف الصحي	أمر تغيير	SES-١٧/٠٠٠١	12
166,738.248	AL GHANIM INTERNATIONAL CO. W.L.L JV	1	الإشاعات والاستشارات الهندسية	توسعة شارع الشيخ خليفة بن سلمان وتطوير تقاطعه مع شارع الشيخ عيسى بن سلمان (- المرحلة الأولى - جسر الانتعاش للسيارات)	أمر تغيير	RDS-١٧/٠٠٢٨	13
269,515.568	ARAD CONSTRUCTION ESTABLISHMENT	1	الإشاعات والاستشارات الهندسية	مشروع الصرف الصحي المقترح في الرفاع - مجمع ٩٣٩	مناقصة	SES-١٩/٠٠٢١	14

مجموع الترسبات بالدينار البحريني: 2,126,780.056

وزارة التربية والتعليم

#	رقم المناقصة	النوع	الموضوع	القطاع	#	الطء الفاز	دينار بحريني	عملات أخرى
1	S-٢٠١٨-٢٤	تجديد	استئجار حافلات ومركبات وشاحنات وحافلات مع سواق لوزارة التربية والتعليم	الخدمات والمزايدات والاستثمار	1	KANOO VEHICLE LEASING	111,267.200	
2	S-٢٠١٨-٢٤	تجديد	استئجار حافلات ومركبات وشاحنات	الخدمات	1	ZAYANI LEASING W. L.	55,492.800	
			وحافلات مع سواق لوزارة التربية والتعليم	المزايدات والاستثمار		L		
3	S-٢٠١٨-٢٤	تجديد	استئجار حافلات ومركبات وشاحنات وحافلات مع سواق لوزارة التربية والتعليم	الخدمات والمزايدات والاستثمار	1	BAHRAIN LIMO	190,400.000	
4	TB/٣٠٨٠٧/٢٠٢١	أمر تغيير	توفير خدمة خطوط الاتصالات وأنظمة الاتصالات	الخدمات والمزايدات والاستثمار	1	BATELCO	233,525.267	

مجموع الترسبات بالدينار البحريني: 590,685.267

وزارة الخارجية

#	رقم المناقصة	النوع	الموضوع	القطاع	#	الطء الفاز	دينار بحريني	عملات أخرى
1	TB/٣١٦٤٨/٢٠٢٢	تمديد	الخدمات الاستشارية للأعمال الإضافية والتصحيحية لمجمع سفارة مملكة البحرين في أبو ظبي	الإشاعات والاستشارات الهندسية	1	EWAN ARCHITECTURAL & ENGINEERING	23,000.000*	AED ٢٣٠,٠٠٠,٠٠٠

مجموع الترسبات بالدينار البحريني: 23,000.000

وزارة الصحة

#	رقم المناقصة	النوع	الموضوع	القطاع	#	الطء الفاز	دينار بحريني	عملات أخرى
1	MOH/١٢٣/٢٠٢١	مناقصة	خدمات الحراسة الأمنية بمركز مدينة خليفة الصحي	الخدمات والمزايدات والاستثمار	1	AL MOAYYED SECURITY	49,500.000	

مجموع الترسبات بالدينار البحريني: 49,500.000

وزارة التنمية الاجتماعية

#	رقم المناقصة	النوع	الموضوع	القطاع	#	الطء الفاز	دينار بحريني	عملات أخرى
1	RFP/MLSD/٢٠٢١/١٠	تمديد	خدمة غسيل مختلف أنواع الملابس والفرشائف لنور ومراكز الرعاية والتأهيل الاجتماعي التابعة لوزارة التنمية الاجتماعية	الخدمات والمزايدات والاستثمار	1	SUPER LAUNDRY	5,907.990	

مجموع الترسبات بالدينار البحريني: 5,907.990

وزارة المالية والاقتصاد الوطني

#	رقم المناقصة	النوع	الموضوع	القطاع	#	القطاع	الطعام الفائز	دينار بحريني	عملات أخرى
1	HFR/A/01/2022	مزايده	استثمار أرض حكومية في الحد لإنشاء وتشغيل مدرسة خاصة والاستثمار	الخدمات والمزايدات والاستثمار	1	الخدمات والمزايدات والاستثمار	HAWAR INTERNATIONAL SCHOOL W.L.L.	1,657,689.375	

مجموع الترسبات بالدينار البحريني: 1,657,689.375

وزارة المواصلات والاتصالات

#	رقم المناقصة	النوع	الموضوع	القطاع	#	القطاع	الطعام الفائز	دينار بحريني	عملات أخرى
1	TB/10901/2022	تمديد	استئجار مبنى جديد ومواقف سيارات للوزارة بدل المبنى الحالي بالمنطقة الدبلوماسية	الخدمات والمزايدات والاستثمار	1	الخدمات والمزايدات والاستثمار	مرفأ البحرين المالي (استئجار مبنى)	86,104.621	
2	MTT/BIAS/10/2022	مناقصة	الحملة الترويجية لمعرض البحرين الدولي للطيران 2022	الخدمات والمزايدات والاستثمار	1	الخدمات والمزايدات والاستثمار	GULF MARCOM MARKETING CO	179,995.000	
3	MTT/BIAS/02/2022	مناقصة	خدمات البث التلفزيوني عالي الدقة لمعرض البحرين الدولي للطيران 2022	الخدمات والمزايدات والاستثمار	1	الخدمات والمزايدات والاستثمار	MARK STEWART PRODUCTIONS LIMITED	165,000.000	
4	MTT/LTD/02/2022	مناقصة	دراسة تخصيص مسار للمركبات ذات الأشغال العالي على شارع البديع	الخدمات والمزايدات والاستثمار	1	الخدمات والمزايدات والاستثمار	BAHRAIN ENERGY SERVICES W.L.L.	74,800.000	
5	TB/20930/2018	تجديد	نققات نقل بريد البحرين	الخدمات والمزايدات والاستثمار	1	الخدمات والمزايدات والاستثمار	OMAN AIR S.A.O.C	3,760.000	
6	TB/20930/2018	تجديد	نققات نقل بريد البحرين	الخدمات والمزايدات والاستثمار	1	الخدمات والمزايدات والاستثمار	EGYPT AIR	15,000.000	
7	TB/20930/2018	تجديد	نققات نقل بريد البحرين	الخدمات والمزايدات والاستثمار	1	الخدمات والمزايدات والاستثمار	EMIRATES AIRLINE	25,000.000	
8	TB/20930/2018	تجديد	نققات نقل بريد البحرين	الخدمات والمزايدات والاستثمار	1	الخدمات والمزايدات والاستثمار	KLM - ROYAL DUTCH AIRLINES	752.000	
9	TB/20930/2018	تجديد	نققات نقل بريد البحرين	الخدمات والمزايدات والاستثمار	1	الخدمات والمزايدات والاستثمار	GULF AIR B.S.C. (C)	25,000.000	
10	TB/20930/2018	تجديد	نققات نقل بريد البحرين	الخدمات والمزايدات والاستثمار	1	الخدمات والمزايدات والاستثمار	TURKISH AIRLINES	4,512.000	

مجموع الترسبات بالدينار البحريني: 579,923.621

وزارة شؤون الإعلام

#	رقم المناقصة	النوع	الموضوع	القطاع	#	القطاع	الطعام الفائز	دينار بحريني	عملات أخرى
1	TB/32870/2022	مناقصة	التغطية الإعلامية لمعرض البحرين الدولي للطيران لسنة 2022م	الخدمات والمزايدات والاستثمار	1	الخدمات والمزايدات والاستثمار	LIVE MEDIA PRODUCTION	144,922.100*	AED 1,044,922,100
2	INFO/12/2021	مناقصة	توفير أعمال صيانة وإصلاح لأبراج الإرسال في مجمع وزارة شؤون الإعلام ورأس حيان (الموقع الرئيسي & موقع (1))	الخدمات والمزايدات والاستثمار	1	الخدمات والمزايدات والاستثمار	JAGGARD WIRELESS COMMUNICATIONS FZC	99,960.000	
3	MIA/19/2016	تجديد	توريد خدمات الأيدي العاملة (المراسلين وعمال التنظيفات والمساعدة والضيافة والبدالة والسائق)	الخدمات والمزايدات والاستثمار	1	الخدمات والمزايدات والاستثمار	MAGIC SHINE CLEANING	221,020.800	

مجموع الترسبات بالدينار البحريني: 465,902.900

وزارة شؤون البلديات والزراعة

#	رقم المناقصة	النوع	الموضوع	القطاع	#	القطاع	الطعام الفائز	دينار بحريني	عملات أخرى
1	BMD-GP/200001	تجديد	مشروع صيانة الأجهزة الكهربائية الميكانيكية بقصر القضيبي	الخدمات والمزايدات والاستثمار	1	الخدمات والمزايدات والاستثمار	YATEEM AIRCONDITIONING W.L.L.	382,220.786	
2	BMD-21/0012	تجديد	أعمال الصيانة للمساحات الخضراء لمجمع مكتب صاحب السمو رئيس الوزراء	الخدمات والمزايدات والاستثمار	1	الخدمات والمزايدات والاستثمار	VIBRANT SERVICES	37,664.000	

	147,099.838	SAYED KADHEM AL DURAZI & SONS	1	الخدمات والمزايدات والاستثمار	صيانة المزروعات ونظام الري في الشوارع الرئيسية التابعة لبلدية المنطفة الجنوبية	مناقصة	MUN/SAM/٢٥/٢٠٢٢/M١	3
	83,754.351	GULF FENCING & SPECIALIST SURFACING EST.	2					
	230,854.189	المجموع (د.ب.):						
	26,400.000	AL OMRAN CLEANING	1	الخدمات والمزايدات والاستثمار	توفير منظفين لمجمع شئون الزراعة والمرافق التابعة لها	تمديد	MUN/٠٥/HR/٢٠١٧	4
	82,599.000	AL HEKMA VETERINARY CENTER (للقاحات البيطرية)	1	المواد والمعدات	تزويد وتوصيل اللقاحات البيطرية ومستلزماتها	مناقصة	MUN/AR/٢٨/٢٠٢٢-٢٣	5
	21,147.500	AL HEKMA VETERINARY CENTER (للمستلزمات الطبية)	2					
	103,746.5	المجموع (د.ب.):						
	73,557.000	NEWCASTLE CONSTRUCTION	1	الخدمات والمزايدات والاستثمار	مضاعفة زراعة أشجار القرم	مناقصة	MUN/DP/٦٢/٢٠٢٢/M١	6
	33,000.000	NEWCASTLE CONSTRUCTION	1	الخدمات والمزايدات والاستثمار	مضاعفة زراعة أشجار القرم	أمر تغيير	MUN/DP/٦٢/٢٠٢٢/M١	7
	128,697.250	INTER LOCK MAINTENANCE CONTRACTION	1	الإنشاءات والاستشارات الهندسية	إنشاء السوق الموقت لمشروع سوق الرفع المركزي	مناقصة	MUN/CMS/DP/٤٧/٢٠٢٢-M١	8
	-400.000	OCEAN DIVING & MARINE SERVICES	1	الخدمات والمزايدات والاستثمار	صيانة العلامات البحرية الإرشادية في المياه الإقليمية بمملكة البحرين	أمر تغيير	MUN/AGR/٥٨/٢٠٢٢	9
	85,500.000	THE DE PADEL 17 BAHRAIN	1	الخدمات والمزايدات والاستثمار	استثمار عقار رقم ٠٦٠٩٩٣٩٦ مجمع ٩٣٤ لإنشاء ملاعب ومرافق	مزايدة	MUN/SAM/A١٤/٢٠٢٢	10
	262,993.750	GULF FENCING & SPECIALIST SURFACING EST.	1	الخدمات والمزايدات والاستثمار	التعاقد المباشر لأعمال التشجير - المرحلة الثانية للعام ٢٠٢٢	مناقصة	MUN/CMS/DP/٧١/٢٠٢٢-M١	11
	262,993.750	NEWCASTLE CONSTRUCTION	2					
	262,993.750	SAYED KADHEM AL DURAZI & SONS	3					
	262,993.750	ABU SAIBA PLANTS & FLOWERS	4					
	262,993.750	AROMA GARDENING & LANDSCAPING	5					
	262,993.750	GREEN GROVE NURSERY	6					
	262,993.750	AL JAMEEL FOR GARDEN CARE	7					
	262,993.750	ATHENA CONSTRUCTION	8					
	2,103,950.000	المجموع (د.ب.):						
	488,750.000	GULF FENCING & SPECIALIST SURFACING EST.	1	الخدمات والمزايدات والاستثمار	مشروع زيادة أعمال التشجير على امتداد جانبي شارع الشيخ خليفة بن سلمان	مناقصة	MUN-CMS-٥١-٢٠٢٢-M١	12
	100,000.000	ZAEDON BUILDING CONSTRUCTION	1	الخدمات والمزايدات والاستثمار	تجديد وإعادة تأهيل دورات المياه سوق المنامة المركزي	مناقصة	MUN/CM/٢٦/٢٠٢٢/M١	13

مجموع الترسبات بالدينار البحريني: 3,793,939.725

وزارة شئون الشباب والرياضة

#	رقم المناقصة	النوع	الموضوع	القطاع	#	القطاع الفاز	دينار بحريني	عملات أخرى
1	RFPMYS/٦/٢٠٢٢	مناقصة	صيانة الإنارة لجميع مرافق وزارة شئون الشباب والرياضة	الخدمات والمزايدات والاستثمار	1	GLOBAL POWER SYSTEMS S.P.C	267,750.000	
2	RFPMYS/٣/٢٠١٩	أمر تغيير	صيانة أنظمة التكييف لمنشآت وزارة شئون الشباب والرياضة	الخدمات والمزايدات والاستثمار	1	TAQI MOHAMMED ALBAHRANA TRADING	50,000.000	

مجموع الترسبات بالدينار البحريني: 317,750.000

وزارة شئون مجلس الوزراء

#	رقم المناقصة	النوع	الموضوع	القطاع	#	القطاع الفاز	دينار بحريني	عملات أخرى
1	TB/٩٠١٥/٢٠٠٨	تجديد	تجديد اتفاقية استئجار مبنى إدارة الوثائق والسجلات	الخدمات والمزايدات والاستثمار	1	شركة الحميرية لإدارة وتطوير العقارات	33,600.000	

مجموع الترسبات بالدينار البحريني: 33,600.000

* مبلغ الترسية الأصلي بالعملة الأخرى.

الترخيص الممنوح من قبل هيئة تنظيم الاتصالات

لشركة فيا كلاود ذ.م.م



**INDIVIDUAL NATIONAL FIXED SERVICES LICENCE GRANTED
TO**

(“VIACLOUD W.L.L”)

Commercial Registration No. (“55338-1”)

**BY THE TELECOMMUNICATIONS REGULATORY AUTHORITY
UNDER THE LEGISLATIVE DECREE 48 OF 2002 WITH RESPECT TO
TELECOMMUNICATIONS**

Document Number: LIC/0922/001

Date of Issue: 5 December 2022

Approved by the General Director of the TRA

Philip Marnick

هيئة تنظيم الاتصالات
TELECOMMUNICATIONS REGULATORY AUTHORITY
Kingdom of Bahrain - مملكة البحرين

**INDIVIDUAL LICENCE FOR NATIONAL FIXED SERVICES GRANTED TO
VIACLOUD W.L.L BY THE TELECOMMUNICATIONS REGULATORY AUTHORITY**

1. GRANT OF LICENCE

- 1.1 The Telecommunications Regulatory Authority (the “**Regulator**”) hereby grants Viacloud W.L.L (the “**Licensee**”) this Licence, under the Telecommunication Law promulgated by Legislative Decree No. 48 of 2002, by virtue of which the Licensee is authorized to operate and manage a Fixed telecommunications network, and to provide the National fixed telecommunication services, described herein in the Licensed area set out herein (the “**Licence**”).
- 1.2 This Licence shall be subject to the provisions herein stated, the Telecommunications Law and any regulations issued thereunder.

2. DEFINITIONS

2.1 For the purposes of this Licence:

- (a) A meaning or definition provided for any word, phrase or expression under the Telecommunications Law shall also be applicable to such word, phrase or expression in this Licence; unless the context requires otherwise.
- (b) A reference to significant market power or dominant position shall be a reference to such power or position, as the case may be, for the relevant market as determined by the Regulator from time to time.
- (c) The following terms and expressions shall have the following meanings unless the context requires otherwise:

“**Affiliate**” means, as used with respect to any person, any other person directly or indirectly controlling, controlled by, or under common control with, that person. In the case where one

person owns, directly or indirectly, 50% or more of the share capital, voting rights, securities, or other ownership interest of another person, both such persons shall be deemed an affiliate;

“**Basic data service**” means a telecommunications service that consists of the conveyance of messages, excluding:

- (a) any additional service having been provided in respect of the conveyance of those messages;
- (b) any deliberate removal or addition to the information content of those messages;
- (c) two-way real-time speech; and
- (d) mobile radiocommunications;

“**Basic voice service**” means a telecommunications service involving the transmission of two-way real-time speech, excluding:

- (a) any additional service having been provided in respect of the real-time two-way speech conversation;
- (b) any deliberate removal or addition to the information content of that real-time two-way speech conversation; and
- (c) mobile radiocommunications;

“**Call**” includes any communication conveying voice and data:

- (a) whether between persons and persons, things and things or persons and things;
- (b) whether in the form of speech, music or other sounds;
- (c) whether in the form of data;
- (d) whether in the form of text;



- (e) whether in the form of visual images (animated or otherwise);
- (f) whether in the form of signals; and
- (g) whether in any combination of the foregoing forms;

“**Control**” means, as applied to any person, the possession, directly or indirectly, of the power to direct or cause the direction of the management of that person, whether through ownership, voting or other means and “**controlling**” and “**controlled**” shall be construed accordingly;

“**Effective Date**” means the date referred to in section 24.1;

“**Emergency organisation**” means in respect of any locality, the relevant competent body responsible for public police, fire, ambulance and coastguard services for that locality;

“**Fixed telecommunications network**” means a public telecommunications network which facilitates the conveyance by whatever means, including, but not limited to, fixed wireless technology, of signals between network termination points at fixed locations (including to an area of limited mobile range in the vicinity of the fixed location) within the Licensed area but which does not comprise any network equipment supporting cellular technology and which provides inter-cell handover in accordance with the relevant international standard for mobile radiocommunications;

“**Force Majeure**” means any cause affecting the performance by the Licensee of any obligation hereunder arising from acts, events, omissions, happenings or non-happenings beyond its reasonable control including (but without limiting the generality thereof) governmental or States’ acts or regulations, fire, flood, inclement weather, terrorism or any disaster or an industrial dispute (other than relating to the Licensee’s own workforce) affecting the provision of Licensed services. Any act, event, omission, happening or non-happening only will be considered Force Majeure if it is not attributable to the wilful act,

neglect or failure to take reasonable precautions of the Licensee, its officers, contractors, sub- contractors, agents, servants or employees;

“**Free-phone services**” means an automated reversed charge mechanism whereby a caller pays nothing while the person receiving such calls bears all costs;

“**International telecommunications services**” means the provision of telecommunications services between the Kingdom of Bahrain and countries or territories outside the Kingdom of Bahrain, or *vice versa*;

“**Internet**” means an integrated computer network through which machines used by users are connected to each other by means of the TCP/IP family of protocols;

“**Lawful Access Regulation**” means Resolution No. (8) of 2009 promulgating the Regulation requiring licensees to implement Lawful Access, as may be amended from time to time;

“**Licensed area**” means the territory of the Kingdom of Bahrain;

“**Licensed services**” means all telecommunications services described in section 3.1;

“**National fixed services subscriber**” means any subscriber for the Licensed services;

“**National fixed telecommunications service**” means (a) any Basic data service, Basic voice service (and for as long as the Licensee is the holder of a Value added services licence, Value added service reasonably related to the foregoing) other than an international telecommunications service or mobile radiocommunications and (b) offering access to or leasing telecommunications facilities to others;

“**Public emergency call service**” means a telecommunications service by means of which any member of the public may, at any time and without incurring any charge or use any coin or other token, by means of any Terminal equipment which is lawfully connected to a Fixed telecommunications network and which is capable of transmitting and receiving



unrestricted two-way voice telephony services, communicate with any of the emergency organisations for the purpose of notifying such organization of an emergency;

“**Public voice services**” means real time, two way voice calls provided between members of the public;

“**Resale services**” means licensed end-to-end retail telecommunications services offered to its subscribers by a licensed operator that are, subject to Article 58 of the Telecommunications Law, purchased from the Licensee by another licensed operator for on-sale by such operator to end-users or other licensed operators, either alone or, together with such additional services as the other licensed operators may provide. For the avoidance of doubt, Resale services shall exclude Licensed services involving interconnection with the Licensee’s national fixed telecommunications network;

“**Schedule of Fees**” means the Regulator’s schedule specifying the licence fees payable by the licensees, as may be amended from time to time;

“**Separated Entity**” means the legally separate entity established by the Bahrain Telecommunications Company B.S.C. to deploy, install, operate, manage and maintain the Fixed Telecommunications Infrastructure Network and supply wholesale products and services (defined as Licensed Services in the Separated Entity’s Fixed Telecommunications Infrastructure Network Licence) in the Kingdom, namely Bahrain Network (Bnet) B.S.C Closed;

“**Separated Entity’s Reference Offer**” means the reference offer incorporating the products and services (including the price and non-price terms) to be offered by the Separated Entity, as approved by the Regulator from time to time in accordance with the requirements of the Telecommunications Law, the Access Regulation and any decision, determination, order and/or any other regulatory instrument issued by the Regulator;



“**Terminal equipment**” means any appliance, apparatus or accessory connected to the public telecommunications network to enable reception and transmission of telecommunications services; and

“**Value added services**” means enhanced or value added telecommunications data and/or voice services (other than Public voice services) that act on the format, content, code or protocol of information in order to provide the user with additional or different information or that involve National fixed services subscriber interaction with stored information, including computer and data processing services, data information and exchange services, credit card verification services but excluding those transmission services to or over the Internet that require an Internet service provider licence.

3. LICENSED NETWORKS AND SERVICES

- 3.1 The Licensee is authorised on a non-exclusive basis to provide in the Licensed area National fixed telecommunications services.
- 3.2 The Licensee may, with the prior written approval of the Regulator, provide any of the Licensed services through an Affiliate or sub-contract the provision of any or all of the Licensed services to another person; provided, however, that the Licensee shall continue to be fully liable for any obligation arising in relation to the provision of such Licensed services. The Regulator may revoke its approval at any time by providing reasonable advance notice to the Licensee in writing. The prior written approval of the Regulator shall not be required if such Affiliate is and remains wholly-owned by the Licensee, provided always that the Regulator shall be notified of such arrangement.
- 3.3 For the avoidance of doubt, the Licensee is not authorised to engage in broadcasting.

4. LICENSEE OBLIGATIONS

- 4.1 The Licensee shall comply with:

- a) the terms of the Telecommunications Law and any regulations promulgated thereto; and
- b) the terms of all decisions, determination, orders and/ or any other regulatory instrument issued by the Regulator.

5. UNIVERSAL SERVICE

- 5.1 If the Licensee is a public telecommunication operator with significant market power, it shall on request provide basic public telephone services (as this term is defined in Chapter XIV of the Telecommunications Law) on a non-discriminatory basis to every person anywhere within the Licensed area via its Fixed telecommunication network at its prevailing standard rates. Such services shall be provided in accordance with the quality of service requirements specified in section 9.

6. PROVISION OF PUBLIC EMERGENCY CALL SERVICE

- 6.1 The Licensee shall ensure that any end-user using Terminal equipment connected to its Fixed telecommunications network shall have access to a Public emergency call service.
- 6.2 The Licensee shall ensure that “999” or such other numbers as are designated by the Regulator as Public emergency call service numbers are continuously available without restriction so that any end-user using Terminal equipment connected to the Licensee’s Fixed telecommunications network dialling such number is provided with a Public emergency call service at any time.

7. PROVISION OF DIRECTORY INFORMATION SERVICES

- 7.1 The Licensee shall provide directory information services upon request to its subscribers, and the tariff, if any, charged therefor shall be approved in writing in advance by the Regulator. The obligation to provide directory information shall not apply in respect of any

subscriber who has requested the Licensee not to provide directory information in relation to such subscriber.

7.2 The Licensee shall provide any licensed operator access to the Licensee's directory information on request, in such form and on reasonable and fair terms as may be determined by the Regulator, provided that:

- (a) the licensed operator undertakes to use the information only to provide directory information services or for the routing of calls;
- (b) the licensed operator undertakes that it will not give its subscribers directory information services in respect of any subscriber who has requested the Licensee not to provide such information in relation to such subscriber;
- (c) the licensed operator provides access to the Licensee to its own directory information on a similar basis or if the licensed operator is not yet fully operational, provides reasonable undertakings to provide such information; and
- (d) the provision by the Licensee to the licensed operator of the information is not unlawful.

8. RELATIONS WITH SUBSCRIBERS

8.1 Without derogating from Article 55 and Article 56 of the Telecommunications Law, the Licensee shall publish a code of practice on subscribers' affairs approved in writing by the Regulator, giving guidance to the Licensee's National fixed service subscribers in respect of any disputes and complaints relating to the provision by the Licensee of the Licensed services.

8.2 The Licensee shall prepare an initial draft of the code of practice on subscriber affairs and submit it for review by the Regulator within three (3) months of the Effective Date.



- 8.3 The code of practice on subscribers' affairs shall contain guidelines on the following issues:
- (a) complaints;
 - (b) dispute settlement;
 - (c) location of customer service departments;
 - (d) quality of service;
 - (e) provision of ancillary services;
 - (f) other matters dealt with in the terms of service of the standard subscriber agreement referred to in section 8.5; and
 - (g) guidelines on service termination.
- 8.4 After approval of the code of practice by the Regulator, the Licensee shall report to the Regulator on an annual basis (within one (1) month of the end of the Licensee's accounting period) on the performance of the Licensee in meeting the guidelines set out in the code of practice on subscribers' affairs, and on the progress made in implementing the guidelines.
- 8.5 Within three (3) months of the Effective Date, the Licensee shall submit to the Regulator for its review a form of standard agreement containing the terms for the provision of Licensed services to National fixed service subscribers (the "**standard subscriber agreement**"). The Regulator may raise objections and require the introduction of such modifications as the Regulator deems necessary. The Licensee may submit a different standard subscriber agreement for use by similarly situated National fixed service subscribers of a specific category, provided that all such categories shall be objectively justified and do not result in undue discrimination. If no objections are raised or modifications required by the Regulator within thirty (30) days of the submission of such form, such form may be used by the Licensee.

لل
ش

8.6 Any modifications to such agreement also are subject to the foregoing provisions. In addition, the Regulator may subsequently order the introduction of any modification to such agreement after it becomes aware of any fact or circumstance which requires such modification in order to safeguard the interests of subscribers.

9. QUALITY OF SERVICE REQUIREMENTS

9.1 The Licensee shall meet the additional quality of service requirements determined from time to time by the Regulator pursuant to a regulation (the "quality of service requirements").


9.2 The Licensee shall ensure that it maintains information records in a form to be approved by the Regulator within six (6) months of the Effective Date for the purpose of satisfying the Regulator that the Licensee is meeting the quality of service requirements as specified in section 9.1 and the Licensee shall provide quarterly updates to the Regulator concerning such requirements.

10. INTERRUPTIONS TO THE LICENSED SERVICES

10.1 The Licensee shall not intentionally in the normal course of business suspend the provision of any type of Licensed service without having first obtained the prior written approval of the Regulator (including approval of a scheduled service outage plan) and provided reasonable advance notice to persons to be affected by such interruption or suspension.

10.2 The Licensee may suspend or interrupt the operation of its National fixed telecommunications services without prior notice, but only for the shortest period practicable under the circumstances, where:

- (a) it has been directed to suspend or interrupt service by a Court, regulator or other relevant authority;



- (b) it is necessary to do so in order to prevent imminent risk of danger, damage or injury to persons or property (including the security or integrity of any telecommunications network).

11. TARIFFS OF LICENSED SERVICES

11.1 If the Licensee has significant market power:

- (a) From the date on which the relevant regulation dealing with the tariffs of licensees with significant market power becomes effective, the tariffs of the Licensee shall be subject to the relevant regulation made under Article 58 of the Telecommunications Law.
- (b) If the Licensee wishes subsequently to change the tariffs for a licensed service, it must, unless otherwise directed by the Regulator, notify the Regulator of the proposed change at least forty-five (45) days prior to the date on which the proposed change is to come into effect.

11.2 The Licensee shall ensure that it publishes in accordance with the standard subscriber agreement and keeps updated a list of applicable retail tariffs, and makes that list available on its website, at its place of business, and to any person who requests a copy.

12. PROVISION OF SERVICES FOR RESALE

12.1 Subject to any regulations on interconnection and to the provisions of this section 12, the Licensee shall, if the Licensee is in a dominant position, within six (6) weeks of a request by a licensed operator, enter into a written agreement with the licensed operator to provide Licensed services in the relevant market as are reasonably requested to enable that licensed operator to provide Resale services in such market. Where the Licensee and such licensed operator cannot agree the terms of such agreement within such period of time, either party may refer the matter to the Regulator in writing for determination of such terms within thirty (30) days from referral.

12.2 The Licensee shall not be required to enter into an agreement under section 12.1 where to do so would, in its reasonable opinion and with the agreement of the Regulator:

- (a) cause or would be likely to cause danger, damage or injury to any person or to any property; or
- (b) interfere with the operation of its Fixed telecommunications network or the provision of its National fixed telecommunications services over such network.

12.3 The Licensee shall ensure that the agreement referred to in section 12.1 above is offered on terms and in accordance with tariffs approved or determined by the Regulator and shall provide the Regulator with a copy of each such agreement within three (3) days of its signing.

13. INTERCONNECTION WITH OTHER PUBLIC TELECOMMUNICATIONS OPERATORS

13.1 If the Licensee is a public telecommunications operator in a dominant position, it shall provide interconnection to other public telecommunications operators in accordance with Article 57 of the Telecommunications Law.

14. NETWORK TERMINATION

14.1 The Licensee shall establish a network termination point at the subscriber's premises that shall constitute the boundary of its network. The Licensee shall permit a subscriber to connect any cabling owned by that subscriber at that subscriber's premises provided such connection is to a network termination point only and is in compliance with applicable regulations.

15. BILLING

15.1 The Licensee shall upon issuing any bill in respect of any Licensed service ensure that every amount stated as due in the bill is no higher than the amount that represents the true



extent of any such service lawfully provided by the Licensee to the National fixed services subscriber in question.

- 15.2 The Licensee shall, no later than six (6) months from the Effective Date, establish a procedure to ensure the accuracy of its billing system in accordance with section 15.1 above which must be submitted for prior written approval to the Regulator within four (4) months from the Effective Date. The Regulator shall issue its decision with respect to such procedure within two (2) months of such submission.
- 15.3 The Licensee shall keep such records as may be necessary or may be determined by the Regulator to be necessary for the purpose of satisfying the Regulator that the billing process has the characteristics required above and the Licensee shall for purposes of this Licence retain all records for at least two (2) years from the date on which they came into being.
- 15.4 For the purpose of giving the Regulator assurance from time to time that the billing process meets the requirements of section 15.1, the Licensee shall:
- (a) furnish the Regulator with any information it requires;
 - (b) on reasonable notice, allow the Regulator (or any person authorised by the Regulator) access to any relevant premises of the Licensee during normal business hours; and
 - (c) on reasonable notice, allow the Regulator (or any person authorised by the Regulator) to examine or test the whole or any part of the billing process.
- 15.5 The Licensee shall, no later than twelve (12) months from the Effective Date, provide itemised billing information to any National fixed services subscriber upon request in respect of the tariffs for any telecommunications services provided by the Licensee to such subscriber. If the Regulator permits the Licensee to charge for itemised billing information, any such charge is subject to the prior written approval of the Regulator.



16. NUMBERING

- 16.1 The Regulator shall, at the request of the Licensee from time to time and in accordance with the national numbering plan, allocate to it:
- (a) such quantity of codes and numbers as it may reasonably require; and
 - (b) such specific codes and numbers as it may request for such purposes as the Regulator may approve and which the Regulator is satisfied are not required for other purposes.
- 16.2 The Licensee shall prepare a numbering plan for the codes and numbers allocated to it by the Regulator in accordance with the national numbering plan for written approval by the Regulator. The Licensee shall furnish details of its numbering plan to the Regulator and keep the Regulator informed of material changes to its numbering plan as they occur. If the Licensee's numbering plan is not consistent with the national numbering plan, the Regulator may direct the Licensee to adopt and furnish the Regulator for its written approval a new numbering plan or to take such other reasonable remedial action which does not cause undue inconvenience to the Licensee's National fixed services subscribers, as may be necessary to ensure consistency.
- 16.3 The Licensee shall install, maintain and adjust its Fixed telecommunications network so that such network routes messages and otherwise operates in accordance with the Licensee's numbering plan and the national numbering plan. The Licensee shall not use codes and numbers other than those allocated to it from the national numbering plan.
- 16.4 The Licensee may, where necessary and with the Regulator's prior written approval, levy reasonable tariffs in relation to allocation of codes and numbers to its National fixed services subscribers, but shall not be entitled to transfer or sell codes and numbers to other licensed operators other than in accordance with the national numbering plan and following written approval from the Regulator.



- 16.5 Where required for the efficient use of codes and numbers, the Regulator may require the Licensee to return individual codes and numbers or blocks of codes and numbers.
- 16.6 Without derogating from Article 40(2) of the Telecommunications Law, if directed by the Regulator or required by a regulation, the Licensee shall provide number portability to any qualifying operator on tariffs and terms to be determined by the Regulator so as to enable the efficient implementation and utilisation of number portability.
- 16.7 Before issuing any direction for the purpose of section 16.6, the Regulator shall consult with the Licensee, the relevant qualifying operators and interested parties and shall take into account all representations made.
- 16.8 Until such time as the Licensee offers the facility of number portability on request to any of its National fixed services subscribers, the Licensee shall ensure that, with regard to any such subscriber, for a reasonable period after that subscriber has changed to a different supplier of National fixed telecommunications services either a telephone call to that subscriber's previous number can be re-routed to his or her new number for a reasonable fee, or callers are given an indication of that subscriber's new number without charge.
- 16.9 In this section "**qualifying operator**" means a public telecommunications operator holding a National fixed services licence that (a) has notified the Licensee in writing that it requests the provision of number portability in relation to such public telecommunications operator's National fixed telecommunications network from the licensee specifying the type or types and extent of number portability so requested, and (b) is able and willing to provide the same type or types and extent of number portability in relation to its Fixed telecommunications network to the Licensee on reasonable terms and in accordance with any specifications published from time to time by the Regulator intended to enable the efficient implementation and utilisation of number portability.



17. RADIOCOMMUNICATIONS AND FREQUENCY ALLOCATION

- 17.1 The Licensee may apply to the Regulator for the right to use telecommunications frequencies or frequency bands in accordance with a frequency licence to be granted under Article 44 of the Telecommunications Law.
- 17.2 The Licensee shall ensure that the radiocommunications equipment comprised in any of its radiocommunications stations is designed and constructed, used and maintained, so as not to cause any undue interference even when in use in compliance with the rules from time to time established by the Regulator.
- 17.3 The Licensee shall not permit or suffer any person to use its radiocommunications equipment comprised in any of its radiocommunications stations unless the person is under the control of, and authorised by, the Licensee.
- 17.4 The Licensee shall ensure that all persons using its radiocommunications equipment comprised in any of its radiocommunications stations are made aware of the relevant terms of this License and any other applicable licence and comply with such terms.
- 17.5 Without derogating from Article 77 of the Telecommunications Law, the Licensee shall permit any person authorised by the Regulator to have access to any of its radiocommunications stations and to inspect or test its radiocommunications equipment at any reasonable time or whenever an emergency situation exists, at any time, for the purpose of verifying compliance with the terms of the Licence, the provisions of the Telecommunications Law and regulations issued thereunder or for the purpose of investigating sources of radiocommunications interference.

18. INTEROPERABILITY AND TECHNICAL STANDARDS

- 18.1 The Licensee shall comply with relevant regulations and technical specifications issued by the Regulator in order to ensure interoperability of the Licensed services and its Fixed



telecommunications network with telecommunications services and telecommunications networks provided by other licensed operators to the extent technically feasible.

19. PRIVACY AND CONFIDENTIALITY

- 19.1 The Licensee shall ensure the privacy and confidentiality of information and business secrets obtained in the course of its business from any person to whom it provides the Licensed services by establishing and implementing reasonable procedures for maintaining privacy and confidentiality of such information subject to any requirement under law.
- 19.2 The Licensee shall maintain sufficient information on its privacy and confidentiality procedures to satisfy the Regulator, at its reasonable request, that the requirements of section 19.1 are being met.
- 19.3 The Licensee shall not use or allow to be used any apparatus comprised in its Fixed telecommunications network which is capable of recording, monitoring, or intruding into calls unless it complies with applicable law.

20. ANTI-COMPETITIVE PRACTICES

- 20.1 Without derogating from Article 65 of the Telecommunications Law, the Licensee shall not, alone or together with others, engage in or continue or knowingly acquiesce in any anti-competitive practices and, in particular, the Licensee shall:
- (a) not engage in anti-competitive cross-subsidization;
 - (b) if dominant, not abuse its dominant position;
 - (c) not enter into exclusive arrangements with third parties for the location of its facilities that are required to provide any of the Licensed services;
 - (d) not enter into any agreements, arrangements or undertakings with any person, including any supplier of services that compete with any of the Licensed services.

which have as their objective or cause the fixing of prices or other restraint on competition;

- (e) not use information obtained from competitors if the objective or effect of such use is anti-competitive;
- (f) make available to other licensed operators on a timely basis technical information about essential facilities and other commercially relevant information that is necessary for them to provide telecommunication service; and
- (g) not (whether in respect of the tariffs or other terms applied or otherwise) show undue discrimination against particular persons or persons of any class or description as respects the provision of any Licensed service.

21. ACCOUNTING REQUIREMENTS

- 21.1 The Licensee shall present in written form regulatory accounts for the licensed telecommunications activities in accordance with the applicable regulations.
- 21.2 The Regulator may require the Licensee to submit other accounting information it may require in order to effectively supervise and enforce the terms of this Licence and the provisions of the Telecommunications Law.
- 21.3 If the Licensee fails to comply with its obligations under sub-sections 1 and 2 above or if the accounting system presented by the Licensee fails to achieve the objectives set forth in these subsections and the Regulator deems it necessary and appropriate in accordance with the provisions of the Telecommunications Law, it may order the Licensee to implement separation within a period to be determined by the Regulator.

22. REQUIREMENT TO PROVIDE INFORMATION AND INSPECTION

- 22.1 Without derogating from Articles 53 and 77 of the Telecommunications Law, the Licensee is required to maintain such information as will enable the Regulator to carry out its



functions under the Telecommunications Law in such manner as the Regulator may from time to time request. The Regulator shall have the right to request the Licensee to submit periodic reports, statistics and other data as well as request additional information in order to effectively supervise and enforce the terms of this Licence, the provisions of the Telecommunications Law and the regulations issued thereunder.

23. LICENCE FEES

- 23.1 The initial licence fee for the period from the Effective Date until the end of the calendar year in which the Licence is awarded shall be BD35,000.
- 23.2 The annual licence fee payable in respect of each subsequent year shall be levied in accordance with the Schedule of Fees (and any subsequent amendments thereof).

24. DURATION AND RENEWAL

- 24.1 The Effective Date for this Licence is 5 December 2022 (the “Effective Date”). This Licence shall be valid for a term of fifteen (15) years.
- 24.2 The Regulator shall renew the Licence upon request by the Licensee for additional terms of ten (10) years upon expiration of the current Licence term, provided that the Licensee is not, and has not been, in material breach of the Licence (in which case, the Regulator may veto renewal in accordance with Article 30 of the Telecommunications Law).

25. MODIFICATION, REVOCATION AND TERMINATION

- 25.1 The Licence may be modified in any of the following ways at any time by:
- (a) written agreement between the Regulator and the Licensee.
- (b) the Regulator if the Regulator determines that such modification is necessary to make the conditions of the Licence consistent with terms being imposed generally in respect of all licences issued in the same category, for the purpose of ensuring

ال
ف

fair competition between licensees in that category or to the extent necessitated by technological development, provided that the Regulator shall have:

- (i) given the Licensee six (6) months written notice of the proposed modification; and
- (ii) consulted with the Licensee;
- (c) an order of modification by the Regulator in accordance with Article 35 of the Telecommunications Law.
- (d) a determination of the Regulator if the Regulator believes that such modification(s) is / are necessary to comply with the Telecommunications Law.

25.2 The Licence may be revoked in any of the following ways at any time by:

- (a) written agreement between the Regulator and the Licensee.
- (b) an order of revocation by the Regulator in accordance with Article 35 of the Telecommunications Law.
- (c) if the Licensee is dissolved, or enters into liquidation, bankruptcy or equivalent proceedings or makes a general assignment for the benefit of creditors.

25.3 The Licence shall automatically terminate upon the expiry of its term if it is not renewed in accordance with section 24.2 above.

26. FORCE MAJEURE

26.1 If the Licensee is prevented from performing any of its obligations under this Licence because of Force Majeure the Licensee shall notify the Regulator of the obligations it is prevented from performing and the reason why as soon as practicable after it becomes aware or reasonably shall become aware of such Force Majeure.

26.2 The Regulator shall suspend those obligations referred to under section 26.1 and the Licensee will not be liable to perform those obligations, for so long as the Force Majeure continues, only if and to the extent that the inability to perform could not have been prevented by taking steps specifically required under this Licence or other reasonable precautions and the inability cannot reasonably be circumvented by the Licensee at its expense through the use of alternate sources, work-around plans or other means.

27. DISPUTE RESOLUTION

27.1 All disputes between the Licensee and the Regulator arising out of this Licence shall be resolved in accordance with the provisions of Chapter XVI of the Telecommunications Law.

27.2 The courts of the Kingdom of Bahrain shall have jurisdiction over disputes between the Licensee and other licensees in connection with telecommunications activities which they are licensed to conduct; provided, however, that a party to such dispute may require the dispute to be referred to arbitration, in which case, unless such parties agree otherwise and provided that such agreement is not contrary to Chapter VII of the Civil & Commercial Procedural Law of 1971, the provisions of Articles 67 to 71 of the Telecommunications Law shall apply *mutatis mutandis*.

28. COMPLIANCE

28.1 Without prejudice to the Regulator's powers under the Telecommunications Law and/or any other regulatory instrument, if the Licensee fails to comply with its obligations under this Licence, the Regulator may take such action as it deems necessary and appropriate in accordance with the provisions of Article 3(c), 35 and/or 65 of the Telecommunications Law (as appropriate).

29. NOTICES



- 29.1 All notices from the Licensee to the Regulator and vice versa shall be in writing and sent either by email or by registered mail.
- 29.2 Where a notice is sent by email, it shall be sent to the following addresses:
- (a) If sent to the Regulator: licensing@tra.org.bh
- (b) If sent to the Licensee: regulatory@viacloud.com
- 29.3 Where a notice is sent by registered mail, it shall be sent with acknowledgement of delivery to the following addresses:
- (a) If sent to the Regulator: Building 852, Road 3618, Block 436, Manama, Kingdom of Bahrain.
- (b) If sent to the Licensee: Office 81, Building 113, Road 383, Block 316, Manama, Kingdom of Bahrain.
- 29.4 Either party may change its above addresses by notifying the other party in writing at least fifteen (15) days before such change takes effect.

Acceptance by: **VIACLOUD W.L.L**

Name: AHMED DHAFER ALUMRAN

Designation: DIRECTOR

Date: DECEMBER 6, 2022


قرار لجنة التثمين في المحضر رقم (أ - ٥٧) لسنة ٢٠٢٢

إن لجنة التثمين بناءً على الصلاحيات المخولة لها بموجب القانون رقم (٣٩) لسنة ٢٠٠٩ بشأن استملاك العقارات للمنفعة العامة قد قررت تثمين جزء من ملك السيد / عزيز أحمد الحوسني الشمر، الكائن في الزلاق، المسجل بالمقدمة رقم ١٦٥٣ / ٢٠١٥، وذلك بموجب محضر لجنة التثمين رقم (أ - ٥٧) لسنة ٢٠٢٢ بسعر -/٣٥ ديناراً بحرينياً (خمسة وثلاثون ديناراً بحرينياً فقط) للقدم المربع للأرض، أي ما يعادل ٣٧٦/٧٤٠ ديناراً بحرينياً (ثلاثمائة وستة وسبعون ديناراً بحرينياً وسبعمائة وأربعون فلساً فقط) للمتر المربع للأرض، ليكون إجمالي مبلغ التعويض بسعر ١٨٨/٣٧٠ ديناراً بحرينياً (مائة وثمانية وثمانون ديناراً بحرينياً وثلاثمائة وسبعون فلساً فقط).

وفي حال الاعتراض، يرجى تقديم استئناف إلى إدارة الاستملاك والتعويض خلال خمسة وأربعين يوماً من تاريخ هذا الإشعار.

وعملاً بأحكام القانون المشار إليه يعتبر هذا الإعلان إشعاراً رسمياً للمالك، وعلى المالك التواصل مع إدارة الاستملاك والتعويض بوزارة شؤون البلديات والزراعة عبر البريد الإلكتروني (ASK.LAC@mun.gov.bh) للاطلاع على كافة التفاصيل المتعلقة بالموضوع.

الإعلانات الصادرة تطبيقاً للقانون رقم (١) لسنة ٢٠٠٤
بشأن براءات الاختراع ونماذج المنفعة
إعلان رقم (٣٩) لسنة ٢٠٢٢

استناداً إلى القانون المذكور أعلاه ننشر بهذا الإعلان التفاصيل التالية فيما يختص بطلبات براءات الاختراع ونماذج المنفعة التي تم إيداعها، والطلبات التي تم نقل ملكيتها، والطلبات التي انقضت الحقوق المترتبة عليها.

ويشتمل النشر على البيانات التالية:

- ١- الرقم المتسلسل للطلب وبراءة الاختراع.
- ٢- رقم الإيداع الدولي.
- ٣- تاريخ تقديم الطلب.
- ٤- اسم المخترع.
- ٥- اسم مالك البراءة وعنوانه.
- ٦- التصنيف الدولي.
- ٧- المراجع.
- ٨- اسم الاختراع.
- ٩- ملخص البراءة.
- ١٠- عدد عناصر الحماية.

مدير إدارة التجارة الخارجية والملكية الصناعية

[12] براءة اختراع

تاريخ قرار منح البراءة: 2022/11/23	[11] رقم البراءة: 1893
<p>[51] التصنيف الدولي Int. Cl.: A61K 31/485, A61K 31/137, A61P 3/04</p> <p>[56] المراجع:</p> <p>D1: CLINICAL TRIALS.GOV, "Cardiovascular Outcomes Study of Naltrexone SR/Bupropion SR in Overweight and Obese Subjects with Cardiovascular Risk Factors (The Light Study)", Clinical Trials Identifier: NCT01601704, 07 May 2013, pages 1-4 D2: WO 2009/158114 A1 D3: HOLLANDER et al., "Effects of Naltrexone Sustained-Release/Bupropion Sustained Release Combination Therapy on Body Weight and Glycemic Parameters in Overweight and Obese Patients with Type 2 Diabetes", DIABETES CARE, vol. 36, no. 12, pages 4022-4029, 21 October 2013 D4: WO 2007/047351 A2</p>	<p>[21] رقم الطلب: 20160081 [22] تاريخ تقديم الطلب: 2016/06/05 [86] رقم الإيداع الدولي: PCT/US2014/068527 [30] الأولوية: 61/913,216 [31] 2013/12/06 [32] [33] الولايات المتحدة الأمريكية [72] المخترعون: 1- بريستون كلاسن، 2- كريستين تايلور [73] مالك البراءة: أوريكسجين ثيرابتيكس، إنك. عنوان المالك: 3344 نورث توري بينيس كورت، سويت 200، لا جولا، كاليفورنيا 92037، الولايات المتحدة الأمريكية [74] الوكيل: كلايد آي بي سيرفسز ذ.م.م</p>

[54] اسم الاختراع: تركيبات وطرق لتقليل المضاعفات السلبية العظمي للقلب والاعوية الدموية

[57] الملخص:

يتعلق الطلب الحالي بتركيبات، ادوات، استخدامات، أنظمة وطرق لتقليل خطر المضاعفات السلبية العظمي للقلب والاعوية الدموية MACE تضم النالتريكسون والبوبروبيون او الاملاح منها المقبولة صيدليا لتقليل خطر مضاعفات او نتائج القلب والاعوية الدموية العظمي السلبية MACE في الافراد، يفضل هؤلاء عند خطر متزايد من نتائج القلب والاعوية الدموية او مضاعفات القلب والاعوية الدموية العظمي السلبية MACE ويمكن ان يكون لديهم وزن زائد او سمنة، يتعلق الطلب الحالي بتركيبات، ادوات، استخدامات، أنظمة وطرق باستخدام النالتريكسون او البوبروبيون او الاملاح منها المقبولة صيدليا لعلاج الوزن الزائد او السمنة في الافراد يفضل في عند خطر متزايد لنتائج او مضاعفات القلب والاعوية الدموية السلبية العظمي , حيث ان العلاج يقلل علاج ال المضاعفات السلبية العظمي للقلب والاعوية الدموية MACE.

عدد عناصر الحماية: 13

[12] براءة اختراع

تاريخ قرار منح البراءة: 2022/11/27	[11] رقم البراءة: 1894
------------------------------------	------------------------

[51] التصنيف الدولي Int. Cl.: C07K 1/14, C07K 14/535, C12P 21/00	[21] رقم الطلب: 20170006 [22] تاريخ تقديم الطلب: 2017/01/15 [86] رقم الإيداع الدولي: PCT/IN2015/050066 [30] الأولوية: 2289/MUM/2014 [31] 2014/07/14 [32] [33] الهند [72] المخترعون: 1- راجهوانشي، ارجون، 2- كارديل، بافان، 3- سينج، سانجاي، 4- سينج، شراوان كومار، 5- زاكر، نيدهيبين، 6- شانكار، شاجن [73] مالك البراءة: جينوفا بيوفارماسيوتيكالز ليميتيد عنوان المالك: بي-1، آى-تى- بي-تى بارك - المرحلة 2، إم آى دى سى - هينجواى بون 411057 - الهند [74] الوكيل: برايم انستانت اوفيس اند بزنس سنتر
[56] المراجع: D1: CN 102485742 A D2: CN 102234310 A D3: CN 1663962 A D4: EP 2341061 B1 D5: WO 2008096370 A2 D6: WO 2012021088 A1	

[54] اسم الاختراع: طريقة جديدة لتنقية rHu-GCSF

[57] الملخص:

يعمل الاختراع الحالي على إعداد، طريقة جديدة، قابلة للتطوير والتطبيق الصناعي لتيار منخفض وذلك لتنقية

G-CSF البشري المشوب (المؤتلف).

عدد عناصر الحماية: 15

[12] براءة اختراع

1895 [11] رقم البراءة:	تاريخ قرار منح البراءة: 2022/11/27
<p>[21] رقم الطلب: 20170082</p> <p>[22] تاريخ تقديم الطلب: 2017/05/04</p> <p>[86] رقم الإيداع الدولي: PCT/EP2015/075849</p> <p>[30] الأولوية:</p> <p>[31] 14192372.2</p> <p>[32] 2014/11/07</p> <p>[33] المكتب الأوروبي</p> <p>[72] المخترعون:</p> <p>1- جانيت هاليداي، 2- دينيس كار، 3- أليستير روز، 4- باول ماكدونالد، 5- محمد قادر، 6- روبرت كوتشرين، 7- راباتي، غوهر، 8- أكر سيز، جوان كارلز، 9- بييتري، أكسيل نيكلاس</p> <p>[73] مالك البراءة: فيرينغ بي.في.</p> <p>عنوان المالك: بولاريس أفينيو 144، 2132، جيه إكس هوفدورب، هولندا</p> <p>[74] الوكيل: سابا و شركاهم تي ام بي</p>	<p>[51] التصنيف الدولي</p> <p>Int. Cl.: A61P 5/06, A61K 9/00, A61K 47/34</p> <p>[56] المراجع:</p> <p>D1: WO 2008/007046 A1</p> <p>D2: WO 2013/013172 A1</p> <p>D3: WO 2010/150098 A2</p>

[54] اسم الاختراع: وحدة عقار-جهاز تحتوي على كيناجولايد

[57] الملخص:

يتعلق الاختراع الحالي بتحديد مجموعة من البوليمرات المشتركة الكتلية للبولي يوريثان والتي تم إعدادها خصيصاً للاستخدام في وحدات جهاز العقار البوليمري الصيدلاني والتي تقدم تحكماً أفضل في إطلاق العقار. وعلى وجه التحديد، يتم توفير وحدة عقار- جهاز بوليمري تشتمل على مجموعة من البوليمرات المشتركة الكتلية للبولي يوريثان التي يتم الحصول عليها من التفاعل مع بولي (ألكيلين أكسيد)؛ مركب ثنائي الوظيفة؛ أيزو سيانات ثنائي الوظيفة؛ واختيارياً مجموعات من بوليمر كتلي مشترك يشتمل على بولي (ألكيلين أكسيد)؛ وكيناجولايد كعامل نشط صيدلانياً. يمكن استخدام وحدات العقار- الجهاز في علاج و/ أو الوقاية من الانتباذ البطاني الرحمي.

عدد عناصر الحماية: 35

[12] براءة اختراع

تاريخ قرار منح البراءة: 2022/11/28	[11] رقم البراءة: 1896
------------------------------------	------------------------

<p>[51] التصنيف الدولي Int. Cl.: C07D 495/04, A61K 31/519, A61P 35/00, A61P 37/00</p> <p>[56] المراجع:</p> <p>D1: WO 2013/110890 A1 D2: WO 2013/072694 A1 D3: CN 102464667 B</p>	<p>[21] رقم الطلب: 20170239 [22] تاريخ تقديم الطلب: 2017/12/21 [86] رقم الإيداع الدولي: PCT/EP2016/064436 [30] الأولوية: 1555747 [31] 2015/06/23 [32] [33] فرنسا [72] المخترعون: 1- جيمس بروك موراي، 2- مارتون كسيكي، 3- زولتان سزابو، 4- ألين برونو، 5- زولتان سلافيك، 6- أندراس كوتششي، 7- أوليفير جينست، 8- أي-جين تشن، 9- جيمس إدوارد بول دافيدسون، 10- ليفنت أوندي، 11- غابور راديكس، 12- زابولكس سييوس، 13- أغنيس بروزينياك، 14- بالازس بالينت، 15- فرانسواز بيرون-سير، 16- أتيليا باكزال [73] مالك البراءة: فيرناليز (آر اند دي) ليميتد، 2- لي لابوراتور سيرفير عنوان المالك: 100 بيركشير بليس، وارفيدال رود، وينيرش، بيركشير آر جي 541 آر دي، بريطانيا، 2-35 شارع فيردان، 92284 سيرسن، فرنسا [74] الوكيل: التميمي ومشاركوه للمحاماة والاستشارات القانونية</p>
--	---

[54] اسم الاختراع: مشتقات حمض أميني جديدة، عملية لتحضيرها وتركيبات صيدلانية تحتوي عليها

[57] الملخص:

مشتقات حمض أميني جديدة، عملية لتحضيرها وتركيبات صيدلانية تحتوي عليها

عدد عناصر الحماية: 41

[12] براءة اختراع

تاريخ قرار منح البراءة: 2022/11/28	[11] رقم البراءة: 1897
------------------------------------	------------------------

[51] التصنيف الدولي Int. Cl.: C07D 495/04, A61K 31/519, A61P 35/00, A61P 37/00 [56] المراجع: D1: WO 2013/110890 A1 D2: WO 2013/072694 A1 D3: CN 102464667 B	[21] رقم الطلب: 20170240 [22] تاريخ تقديم الطلب: 2017/12/21 [86] رقم الإيداع الدولي: PCT/EP2016/064417 [30] الأولوية: [31] 15/55753 [32] 2015/06/23 [33] فرنسا [72] المخترعون: 1- بالازس بالينت، 2- أندراس كوتششي، 3- مايا تشانريون، 4- أوليفير جينست، 5- جيمس إدوارد بول دافيدسون، 6- جيمس بروك موراي، 7- زابولكس سيبوس، 8- أغنيس بروزينياك، 9- زولتان سلافيك، 10- أتيل باكزال [73] مالك البراءة: فيرناليز (أر اند دي) ليميتد، 2- لي لابوراتور سيرفير عنوان المالك: 100 بيركشير بليس، وارفيدال رود، وينيرش، بيركشير آر جي 541 آر دي، بريطانيا، 2- 35 شارع فيردان، 92284 سيرسن، فرنسا [74] الوكيل: التميمي ومشاركوه للمحاماة والاستشارات القانونية
---	---

[54] اسم الاختراع: مشتقات حمض هيدروكسي جديدة، عملية لتحضيرها وتركيبات صيدلانية تحتوي عليها

[57] الملخص:

يتعلق الاختراع الحالي بمركبات لها الصيغة (I): حيث تكون R1، R2، R3، R4، R5، R6، R7، R8، n و R1 4، A مثلما تم تحديده في الوصف. الأدوية

عدد عناصر الحماية: 31

[12] براءة اختراع

تاريخ قرار منح البراءة: 2022/12/01	[11] رقم البراءة: 1898
------------------------------------	------------------------

[51] التصنيف الدولي Int. Cl.: G10L 19/008, G10L 19/24 [56] المراجع: D1: EP 2922057 A1 D2: US 2015/248889 A1 D3: Anonymous: "ISO/IEC JTC 1/SC 29 N ISO/IEC 23008-3:2015/PDAM 3 Information technology - High efficiency coding and media delivery in heterogeneous environments - Part 3: Part 3: 3D audio, AMENDMENT 3: MPEG-H 3D Audio Phase 2", 20 July 2015, pages 1-202 D4: DEEP SEN ET AL: "Thoughts on layered/scalable coding for HOA", 110. MPEG MEETING, STRASBOURG, MOTION PICTURE EXPERT GROUP OR ISO/IEC JTC1/SC29/WG11, 15 October 2014	[21] رقم الطلب: 20180047 [22] تاريخ تقديم الطلب: 2018/03/20 [86] رقم الإيداع الدولي: PCT/EP2016/073970 [30] الأولوية: 15306590.9 [31] 2015/10/08 [32] [33] مكتب البراءات الأوربي [72] المخترعون: 1- سفين كوردون، 2- أليكساندر كروجر [73] مالك البراءة: دولبي إنترناشونال آيه بي عنوان المالك: أبولو بلدينغ، 3إي، هريكبيرغويغ 1-35، 1101 سي إن، أمستردام، زيدوست، هولندا [74] الوكيل: أبوغزالة للملكية الفكرية تي ام بي اجنتس
--	--

[54] اسم الاختراع: تشفير مكون من طبقات لصوت مضغوط أو تمثيلات مجال صوتي

[57] الملخص:

يتعلق الاختراع الحالي بطريقة تشفير مكونة من طبقات لتمثيل صوت مضغوط لصوت أو مجال صوت. يشتمل تمثيل الصوت المضغوط على تمثيل صوت مضغوط أساسي يشتمل على مجموعة من المكونات، ومعلومات جانبية أساسية لفك تشفير تمثيل الصوت المضغوط الأساسي إلى تمثيل صوت معاد تكوينه أساسي للصوت أو مجال الصوت، وتحسين المعلومات الجانبية التي تتضمن المتغيرات لتحسين تمثيل الصوت الأساسي المعاد تكوينه. تشتمل الطريقة على تقسيم فرعي لمجموعة من المكونات إلى مجموعة من مجموعات من المكونات وتخصيص كل مجموعة من المجموعات إلى واحدة من مجموعة من الطبقات الهرمية، وعدد من المجموعات يناظر عدد الطبقات، ومجموعة من الطبقات تتضمن طبقة أساسية و/ أو واحدة أو أكثر من طبقات التحسين الهرمية، وإضافة المعلومات الجانبية الأساسية إلى الطبقة الأساسية، وتحديد مجموعة من أجزاء المعلومات الجانبية للتحسين من المعلومات الجانبية للتحسين وتخصيص كل مجموعة من أجزاء المعلومات الجانبية للتحسين إلى واحدة مناظرة من مجموعة الطبقات، حيث يتضمن كل جزء من المعلومات الجانبية للتحسين متغيرات لتحسين تمثيل صوت معاد تكوينه الذي يتم الحصول عليه من البيانات المتضمنة في الطبقة المناظرة وأي طبقات منخفضة عن الطبقة المناظرة. كما تتعلق الوثيقة بطريقة لفك تشفير تمثيل صوت مضغوط لصوت أو مجال صوت، حيث يتم تشفير تمثيل الصوت المضغوط في مجموعة من الطبقات الهرمية التي تتضمن طبقة أساسية وواحدة أو أكثر من طبقات التحسين الهرمية، فضلاً عن مشفر وجهاز فك تشفير للتشفير المكون من طبقات لتمثيل صوت مضغوط.

عدد عناصر الحماية: 17

[12] براءة اختراع

تاريخ قرار منح البراءة: 2022/11/32	[11] رقم البراءة: 1899
------------------------------------	------------------------

[51] التصنيف الدولي Int. Cl.: C11D 3/04, C11D 7/06, C11D 17/00 [56] المراجع: D1: DE 10002710 A1 D2: WO 96/27653 A1	[21] رقم الطلب: 20180062 [22] تاريخ تقديم الطلب: 2018/04/09 [86] رقم الإيداع الدولي: PCT/EP2016/074744 [30] الأولوية: 15190193.1 [31] 2015/10/16 [32] [33] المكتب الأوروبي [72] المخترع: هانز جورج هاغلينتر [73] مالك البراءة: هانز جورج هاغلينتر عنوان المالك: ليندناللي 11، 5700 زل أم سي، النمسا [74] الوكيل: أبوغزالة للملكية الفكرية تي أم بي اجنتس
---	--

[54] اسم الاختراع: **مركبات تنظيف سائلة**

[57] الملخص:

يتعلق الاختراع الحالي بركازة منظف تشتمل على (1) 22 إلى 46 % بالوزن هيدروكسيد فلزي قلوي، (2) 5 إلى 50 % بالوزن عامل تشنيت أو عامل خلابي أو توليفة منه، (3) 0 إلى 5 % بالوزن تنسيد، (4) 0 إلى 5 % بالوزن سواغات و (5) 28 إلى 39 % بالوزن ماء، حيث تكون ركازة المنظف عبارة عن معلق؛ كما يتعلق الاختراع بطرق لإنتاجها.

عدد عناصر الحماية: 10

[12] براءة اختراع

2022/12/01 تاريخ قرار منح البراءة:	[11] رقم البراءة: 1900
[51] التصنيف الدولي Int. Cl.: B22D 41/22, B22D 41/28, B22D 41/34 [56] المراجع: D1: WO 2004/052575 A1	[21] رقم الطلب: 20180125 [22] تاريخ تقديم الطلب: 2018/07/11 [86] رقم الإيداع الدولي: PCT/EP2017/051428 [30] الأولوية: [31] 16152591.0 [32] 2016/01/25 [33] مكتب البراءات الأوربي [72] المخترعون: 1- ماريانو كولورا، 2- فابريس سبييت [73] مالك البراءة: فيزوفيس جروب، اس آيه عنوان المالك: 17 رو دي دوفرين، 7011 غلين، بلجيكا [74] الوكيل: أبوغزلة للملكية الفكرية تي ام بي اجنتس

[54] اسم الاختراع: لوح صمام بوابي منزلق

[57] الملخص:

يتعلق الاختراع الحالي بلوحة صمام بوابة منزلقة خاصة بصمام بوابة المعدن المنصهر التي تتكون من: - سطح علوي، و- سطح سفلي، بحيث تكون الأسطح العلوية والسفلية مستوية ومتوازية بعضها مع بعض، و- سطح خارجي متصل يربط السطح العلوي بالسطح السفلي، و- قناة صب تربط السطح العلوي (2) بالسطح السفلي (3) سائلًا، بحيث تحتوي قناة الصب على محور صب للتمثال (Xp)، حيث يتم تعريف الأسطح العلوية والسفلية هندسيًا بواسطة النسب التالية: $R1 = LO11/LOu1$ ، تتراوح بين 50 إلى 95%، ويفضل بين 57 إلى 92%، ويفضل أكثر بين 62.5 إلى 90%، و $R2 = LO12/LOu2$ ، تتراوح بين 50 إلى 95%، ويفضل بين 57 إلى 92%، ويفضل أكثر بين 62.5 إلى 90%، و $R3 = LA11/LAu1$ ، أكبر من أو يساوي 75%، ويفضل أكبر من أو يساوي 90%، ويفضل أكثر أكبر من أو يساوي 95%، و $R4 = LA12/LAu2$ ، أكبر من أو يساوي 75%، ويفضل أكبر من أو يساوي 90%، ويفضل أكثر أكبر من أو يساوي 95%، و $LOu1$ و $LOu2$ هما مقطعان يلتقيان عند محور صب التمثال، Xp، ويشكلان معًا الامتداد الطولي العلوي، ويعرّف LOu بأطول مقطع للتوصيل بين نقطتي محيط السطح العلوي ويتقاطع مع محور صب التمثال (Xp)، و $LAu1$ و $LAu2$ هما مقطعان يلتقيان عند محور صب التمثال، Xp، ويشكلان معًا الامتداد العرضي العلوي، ويعرّف LAu بالامتداد الطبيعي ويتقاطع مع كل من محور صب التمثال، Xp، والامتداد الطولي العلوي، وبالمثل، يُعد $LO11$ و $LO12$ مقطعين يلتقيان عند محور صب التمثال، Xp، ويشكلان معًا الامتداد الطولي السفلي، ويعرّف $LO1$ بأطول مقطع يصل بين نقطتي محيط السطح السفلي ويتقاطع مع محور صب التمثال (Xp)، و $LA11$ و $LA12$ هما مقطعان يلتقيان عند محور صب التمثال، Xp، ويشكلان معًا الامتداد العرضي العلوي، ويعرّف $LA1$ بأنه الامتداد الطبيعي ويتقاطع مع محور صب التمثال، Xp، والامتداد الطولي السفلي.

عدد عناصر الحماية: 15

[12] براءة اختراع

تاريخ قرار منح البراءة: 2022/11/23	[11] رقم البراءة: 1901
<p>[51] التصنيف الدولي Int. Cl.: C02F 3/00, C02F 3/34, C02F 101/10</p> <p>[56] المراجع:</p> <p>D1: VAIPOULOU ELENI AT AL: "Electrochemical sulfide removal and caustic recovery from spent caustic streams", WATER RESEARCH, ELSEVIER, AMSTERDAM, NL, vol. 92, 20 January 2016, pages 38-43</p> <p>D2: SANDIPAM SRIKANTH ET AL: "Electro-biocatalytic treatment of petroleum refinery wastewater using microbial fuel cell (MFC) in continuous mode operation", Bioresource Technology, vol. 221, 13.09.2016, pages 70-77</p> <p>D3: DUTTA P K ET AL: "Electrochemical sulfide 1-9 removal and recovery from paper mill anaerobic treatment effluent", WATER RESEARCH, ELSEVIER, AMSTERDAM, NL, vol. 44, no. 8, 25 January 2010, pages 2563-2571</p>	<p>[21] رقم الطلب: 20180175</p> <p>[22] تاريخ تقديم الطلب: 2018/09/24</p> <p>[30] الأولوية:</p> <p>[31] 201721035368</p> <p>[32] 2017/10/05</p> <p>[33] الهند</p> <p>[72] المخترعون: 1- سينغ، ماهيندارا براتاب، 2- كومار، مانوج، 3- سانديپام، سريكانث، 4- سينغ، أمارديب، 5- سينغ، دير، 6- سريفاستافا، أوميش، 7- بوري، سوريش كومار، 8- مازومدار، سانجيف كومار، 9- رامكومار، سانكارا سري فينكاتا</p> <p>[73] مالك البراءة: إنديان أويل كوربوريشن ليميتد</p> <p>عنوان المالك: جي-9، علي يافار جنغ مارغ، باندر (إيست)، مومباي 400051، الهند</p> <p>[74] الوكيل: أبوغزالة للملكية الفكرية تي ام بي اجنتس</p>

[54] اسم الاختراع: معالجة واستخلاص الصودا من الصودا مستنفدة الفاعلية من خلال عملية حيوية كهربائية كيميائية

[57] الملخص:

يتعلق الاختراع الحالي بجهاز وطريقة لمعالجة بمساعدة عملية حيوية للصودا مستنفدة الفاعلية التي تم الحصول عليها من منشآت معالجة الهيدروكربون والغاز. كما يتعلق الاختراع الحالي بطريقة لاستخلاص الصودا واستخلاص الكبريت من الصودا مستنفدة الفاعلية. وفقاً للاختراع الحالي، تبلغ نسبة إزالة الكبريتيد حوالي 96% ويقع تكوين الكبريت وترسيبه على الإلكترود في مدى يبلغ $72 \pm 8\%$.

عدد عناصر الحماية: 9

[12] براءة اختراع

تاريخ قرار منح البراءة: 2022/12/05	[11] رقم البراءة: 1902
[51] التصنيف الدولي Int. Cl.: C05C 9/00, A23K 20/20 [56] المراجع: D1: US 4330319 A D2: WO 03/106376 A1	[21] رقم الطلب: 20180003 [22] تاريخ تقديم الطلب: 2018/01/04 [86] رقم الإيداع الدولي: PCT/EP2016/065713 [30] الأولوية: 20150886 [31] 2015/07/07 [32] [33] النرويج [72] المخترعون: 1- فرانسوا ليدوكس، 2- فيليب كولبيرت [73] مالك البراءة: يارا انترناشونال ايه أي ايه عنوان المالك: درامينسفين 131 ، 0277 أوسلو ، النرويج [74] الوكيل: سابا و شركاهم تي ام بي

[54] اسم الاختراع: طريقة لتصنيع مادة جسيمية أساس يوريا تحتوي على كبريت عنصري

[57] الملخص:

يتعلق الاختراع الحالي بطريقة لتصنيع مادة متجانسة، صلبة، جسيمية، أساس يوريا تشتمل على كبريت عنصري. يتعلق الاختراع أيضاً بمادة متجانسة، صلبة، جسيمية أساس يوريا تشتمل على أطوار كبريت عنصري صغيرة في مادة قاعدة أساس يوريا ومشكلة بواسطة عملية تراكم. يكون المنتج مناسب بالتحديد كسماد.

عدد عناصر الحماية: 16

[12] براءة اختراع

تاريخ قرار منح البراءة: 2022/12/05	[11] رقم البراءة: 1903
[51] التصنيف الدولي Int. Cl.: C07D 405/14, C07D 413/14, C07D 405/06, C07D 417/14 [56] المراجع: D1: WO 2009/142569 A1	[21] رقم الطلب: 20180044 [22] تاريخ تقديم الطلب: 2018/03/14 [86] رقم الإيداع الدولي: PCT/EP2016/071580 [30] الأولوية: [31] 15185283.7 [32] 2015/09/15 [33] مكتب البراءات الأوربي [72] المخترعون: 1- باتريك ستيفن جونسون، 2- كيفن نيل دالك، 3- كريستوفر هنريكسون [73] مالك البراءة: ليو فارما ايه/اس عنوان المالك: اندستري باركن 55، 2750 باليروب، الدنمارك [74] الوكيل: سابا و شركاهم تي ام بي

[54] اسم الاختراع: معدّلات مستقبل كورتيكويد سكري غير ستيرويدي لتوصيل عقار موضعي

[57] الملخص:

معدّلات مستقبل كورتيكويد سكري غير ستيرويدي لتوصيل عقار موضعي الملخص يتعلق الاختراع الحالي بمركب وفقاً للصيغة (I) حيث يتم اختيار R1 من المجموعة المكونة من أريل غير متجانس به 5 و 6 ذرات، (C1-C6) الكيل، (C3-C6) سايكلو الكيل، سايكلو الكيل غير متجانس به (4-6) ذرات وفينيل؛ يتم اختيار R2 من (C1-C3) ألكيل وهالو (C1-C3) ألكيل؛ يتم اختيار R3 من فينيل، أريل غير متجانس به 5 ذرات وأريل غير متجانس به 6 ذرات؛ يتم اختيار R4 من الهيدروجين، هالوجين، (C1-C4) الألكيل وهالو (C1-C4) ألكيل؛ يتم اختيار X1 من (CH، N، و N، يتم اختيار X2 من CH و N؛ يتم اختيار Y من -NH- و -O-؛ m هي صفر أو 1؛ n هي صفر أو 1؛ L تعبر عن رابطة، -NH-، -O-، أو -N(Rc)؛ أو أملاح مقبولة صيدلياً، هيدرات، أو ذوابات منها. كما يتعلق الاختراع بمركبات وسيطة لتحضير المركبات المذكورة، وبذلك المركبات للاستخدام في العلاج، وبتركيبات صيدلية تشتمل على تلك المركبات، وبطرق علاج الأمراض بتلك المركبات، واستخدام تلك المركبات في تصنيع أدوية.

عدد عناصر الحماية: 18

[12] براءة اختراع

تاريخ قرار منح البراءة: 2022/12/05	[11] رقم البراءة: 1904
------------------------------------	------------------------

[51] التصنيف الدولي Int. Cl.: C10G 29/24, C10G 21/06 [56] المراجع: D1: US 5223175 A D2: US 2004/022912 A1 D3: WO 2014/131743 A1 D4: US 2002/157989 A1 D5: US 2426318 A	[21] رقم الطلب: 20180060 [22] تاريخ تقديم الطلب: 2018/04/08 [86] رقم الإيداع الدولي: PCT/EP2016/074745 [30] الأولوية: PA 2015 00633 [31] 2015/10/14 [32] [33] الدنمارك [72] المخترعون: 1- إيسبن تارنينغ، 2- كريستيان ماروب أوسموندسن [73] مالك البراءة: هالدور توبسوي آيه/أس عنوان المالك: هالدور توبسوي آلي 1، دي كيه - 2800 كيه جي اس لينجبي، الدنمارك [74] الوكيل: سابا و شركاهم تي ام بي
---	--

[54] اسم الاختراع: عملية لإزالة مركبات الكبريت من تيارات عملية

[57] الملخص:

يتعلق الاختراع الحالي بطريقة لإزالة مركبات الكبريت من تيار عملية عن طريق ملامسة تيار العملية بمحلول مائي يحتوي على جليكول ألدهيد كمركب ساند.

عدد عناصر الحماية: 13

[12] براءة اختراع

تاريخ قرار منح البراءة: 2022/12/05	[11] رقم البراءة: 1905
[51] التصنيف الدولي Int. Cl.: E21B 43/295, E21B 43/243, E21B 43/24 [56] المراجع: D1: WO 2008/033268 A1 D2: WO 2008/131168 A1 D3: US 2005/039400 A1 D4: US 3259186 A D5: US 2015/247385 A1	[21] رقم الطلب: 20180142 [22] تاريخ تقديم الطلب: 2018/08/06 [86] رقم الإيداع الدولي: PCT/CA2017/050135 [30] الأولوية: 62/292,556 [31] 2016/02/08 [32] [33] الولايات المتحدة الأمريكية المخترعون: [72] 1- إيان دي. جينيس، 2- جينغبي وانغ [73] مالك البراءة: بروتون تكنولوجيز إنك عنوان المالك: ويكهامز كيه أي ، رود تاون ، تورتولا ، جزر العذراء البريطانية [74] الوكيل: سابا و شركاهم تي ام بي

[54] اسم الاختراع: عملية في الموقع لإنتاج الهيدروجين من الهيدروكربون الأرضي

[57] الملخص:

يتم التعامل مع خزان الهيدروكربونات مع الحرارة للحث على التغويز ، و / أو تغيير غاز الماء ، و / أو تفاعلات أكواثرمولز لتوليد الغازات بما في ذلك الهيدروجين. يتم إنتاج الهيدروجين وحده إلى السطح باستخدام أغشية هيدروجين فقط في آبار الإنتاج.

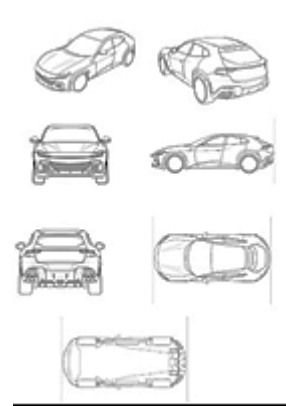
عدد عناصر الحماية: 11

الإعلانات الصادرة تطبيقاً للقانون رقم (٦) لسنة ٢٠٠٦
بشأن الرسوم والنماذج الصناعية
إعلان رقم (٣١) لسنة ٢٠٢٢

استناداً إلى القانون المذكور أعلاه ننشر بهذا الإعلان التفاصيل التالية فيما يختص بطلبات التصميمات الصناعية التي تم إيداعها، والطلبات التي تم نقل ملكيتها. وسيشتمل النشر على البيانات التالية:

- ١- الرقم المتسلسل للطلب.
- ٢- اسم الطالب وعنوانه.
- ٣- تاريخ تقديم الطلب.
- ٤- وصف الأداة التي قدم طلب التسجيل من أجلها.
- ٥- تصنيف لوكارنو للرسوم والنماذج الصناعية المتعلق بالطلب.
- ٦- اسم وعنوان الوكيل المفوض لتسجيل التصميم في مملكة البحرين.

مدير إدارة التجارة الخارجية والملكية الصناعية



رقم الطلب: ب ت / ١٩٤١

اسم الطالب: فراري أس. بيه. أيه.

عنوانه: فيا إيميليا إست ١١٦٣، مودينا، إيطاليا

تاريخ تقديم الطلب: ٢٠٢٢/٠٨/١٨

وصف طلب التصميم: سيارة

التصنيف: ٠٨-١٢

اسم الوكيل المفوض: أبو غزالة للملكية الفكرية تي ام بي اجنتس

عنوانه: شقة ١٠١ مبنى ١٠٠٢ طريق ٥١٢١ مجمع ٣٥١ المنامة / السوفية، ٩٩٠



رقم الطلب: ب ت / ١٩٤٢

اسم الطالب: فراري أس. بيه. أيه.

عنوانه: فيا إيميليا إست ١١٦٣، مودينا، إيطاليا

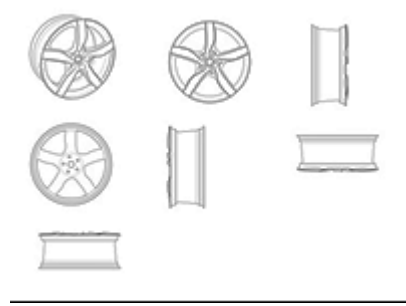
تاريخ تقديم الطلب: ٢٠٢٢/٠٨/١٨

وصف طلب التصميم: سيارة لعبة

التصنيف: ٠١-٢١

اسم الوكيل المفوض: أبو غزالة للملكية الفكرية تي ام بي اجنتس

عنوانه: شقة ١٠١ مبنى ١٠٠٢ طريق ٥١٢١ مجمع ٣٥١ المنامة / السوفية، ٩٩٠



رقم الطلب: ب ت / ١٩٤٥

اسم الطالب: فراري أس. بيه. أيه.

عنوانه: فيا إيميليا إست ١١٦٣، مودينا، إيطاليا

تاريخ تقديم الطلب: ٢٢/٠٨/٢٠٢٢

وصف طلب التصميم: جنط العجلة للسيارات (١)

التصنيف: ١٢-١٦

اسم الوكيل المفوض: أبو غزالة للملكية الفكرية تي ام بي اجنتس

عنوانه: شقة ١٠١ مبنى ١٠٠٢ طريق ٥١٢١ مجمع ٣٥١ المنامة / السويفية، ٩٩٠



رقم الطلب: ب ت / ١٩٤٦

اسم الطالب: فراري أس. بيه. أيه.

عنوانه: فيا إيميليا إست ١١٦٣، مودينا، إيطاليا

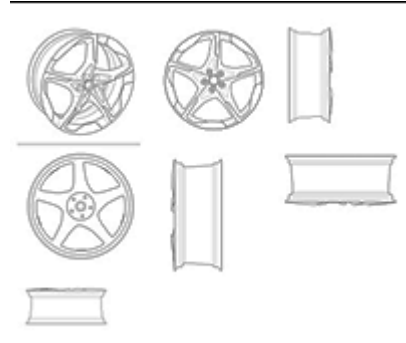
تاريخ تقديم الطلب: ٢٢/٠٨/٢٠٢٢

وصف طلب التصميم: مجموعة مصابيح خلفية للسيارة

التصنيف: ٢٦-٠٦

اسم الوكيل المفوض: أبو غزالة للملكية الفكرية تي ام بي اجنتس

عنوانه: شقة ١٠١ مبنى ١٠٠٢ طريق ٥١٢١ مجمع ٣٥١ المنامة / السويفية، ٩٩٠



رقم الطلب: ب ت / ١٩٤٧

اسم الطالب: فراري أس. بيه. أيه.

عنوانه: فيا إيميليا إست ١١٦٣، مودينا، إيطاليا

تاريخ تقديم الطلب: ٢٢/٠٨/٢٠٢٢

وصف طلب التصميم: جنط العجلة للسيارات

التصنيف: ١٢-١٦

اسم الوكيل المفوض: أبو غزالة للملكية الفكرية تي ام بي اجنتس

عنوانه: شقة ١٠١ مبنى ١٠٠٢ طريق ٥١٢١ مجمع ٢٥١ المنامة / السويفية، ٩٩٠



رقم الطلب: ب ت / ١٩٥٦

اسم الطالب: أميركل (شنتشن) تكنولوجي كو.، إل تي دي.

عنوانه: وعنوانه روم ١٦٠٦، أوفيس بيلدينغ تي ٥، تشينهاي تشاينا ريسورسس فاينانشيال

سنتر، رقم ٥٠٣٥ مينغهاي أفينيو، نان شان ستريت، تشينهاي هونغ كونغ - شنتشن كويريشن

زون، شنتشن، قوانغدونغ بروفينس، الصين

تاريخ تقديم الطلب: ٢٧/٠٩/٢٠٢٢

وصف طلب التصميم: رذاذ من السجائر الإلكترونية

التصنيف: ٢٧-٩٩

اسم الوكيل المفوض: أبو غزالة للملكية الفكرية تي ام بي اجنتس

عنوانه: شقة ١٠١ مبنى ١٠٠٢ طريق ٥١٢١ مجمع ٢٥١ المنامة / السويفية، ٩٩٠



رقم الطلب: ب ت / ١٩٥٧

اسم الطالب: أميركل (شنتشن) تكنولوجي كو.، إل تي دي.

عنوانه: وعنوانه روم ١٦٠٦، أوفيس بيلدينغ تي ٥، تشينهاي تشاينا ريسورس فاينانشيال سنتر، رقم ٥٠٣٥ مينغهاي أفينيو، نان شان ستريت، تشينهاي هونغ كونغ - شنتشن كوبيريشن

زون، شنتشن، قوانغدونغ بروفينس، الصين

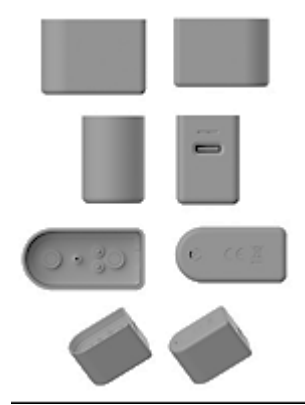
تاريخ تقديم الطلب: ٢٧/٠٩/٢٠٢٢

وصف طلب التصميم: السجارة الإلكترونية

التصنيف: ٢٧-٠١

اسم الوكيل المفوض: أبو غزالة للملكية الفكرية تي ام بي اجنتس

عنوانه: شقة ١٠١ مبنى ١٠٠٢ طريق ٥١٢١ مجمع ٢٥١ المنامة / السويفية، ٩٩٠



رقم الطلب: ب ت / ١٩٥٨

اسم الطالب: أميركل (شنتشن) تكنولوجي كو.، إل تي دي.

عنوانه: وعنوانه روم ١٦٠٦، أوفيس بيلدينغ تي ٥، تشينهاي تشاينا ريسورس فاينانشيال سنتر، رقم ٥٠٢٥ مينغهاي أفينيو، نانشان ستريت، تشينهاي هونغ كونغ - شنتشن كوبيريشن زون، شنتشن، قوانغدونغ بروفينس، الصين

تاريخ تقديم الطلب: ٢٧/٠٩/٢٠٢٢

وصف طلب التصميم: مضيف السجائر الإلكترونية

التصنيف: ٢٧-٠٦

اسم الوكيل المفوض: أبوغزالة للملكية الفكرية تي ام بي اجنتس

عنوانه: شقة ١٠١ مبنى ١٠٠٢ طريق ٥١٢١ مجمع ٣٥١ المنامة / السوفية، ٩٩٠



رقم الطلب: ب ت / ١٩٦٥

اسم الطالب: شذى جميل الخزاعي

عنوانه: منزل ٥٢١٥ ي، طريق ٣٧٢٣، مجمع ٥٣٧، مملكة البحرين

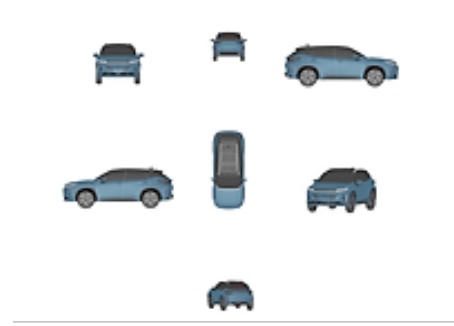
تاريخ تقديم الطلب: ٢١/١١/٢٠٢٢

وصف طلب التصميم: تصميم موديل اوبسيرفر من ساعات اوديسي

التصنيف: ١٠-٠٧

اسم الوكيل المفوض: شذى جميل الخزاعي

عنوانه: منزل ١٥٥٢ ي، طريق ٣٧٢٣، مجمع ٥٣٧، مملكة البحرين



رقم الطلب: ب ت / ١٩٦٦

اسم الطالب: شيري أوتوموبايل كو.، ال تي دي.

عنوانه: ٨ تشانغتشون رود، إيكونومي آند تكنولوجي ديفلوبمنت زون، ووهو، أنهوي ٢٤١٠٠٦، الصين

تاريخ تقديم الطلب: ٢٣/١١/٢٠٢٢

وصف طلب التصميم: سيارة

التصنيف: ١٢-٠٨

اسم الوكيل المفوض: أبو غزالة للملكية الفكرية تي ام بي اجنتس

عنوانه: شقة ١٠١ مبنى ١٠٠٢ طريق ٥١٢١ مجمع ٣٥١ المنامة / السوفية، ٩٩٠

وزارة الصناعة والتجارة

إعلانات إدارة التسجيل

إعلان رقم (١٤٦) لسنة ٢٠٢٢ بشأن تحويل شركة ذات مسئولية محدودة إلى شركة تضامن

تعلن إدارة التسجيل بوزارة الصناعة والتجارة بأنه قد تقدم إليها أصحاب الشركة ذات المسئولية المحدودة التي تحمل اسم (خدمات التنظيف بلتران ذ.م.م)، المسجلة بموجب القيد رقم (١٥٩٠٦٩)، معلنين عن رغبتهم في تغيير الشكل القانوني للشركة وذلك بتحويلها إلى شركة تضامن، وتسجل باسم كل من: MUHAMMED BASHEER KOLIKKATTI KUNNUMMEL بنسبة (٢٠٪)، و RAYEES PULLIYOTH بنسبة (٢٠٪)، و ELISA LUMALES BELTRAN بنسبة (٢٠٪)، و SARAFUDHEEN KURIYANI بنسبة (٢٠٪)، و KKUNNUMMAL بنسبة (٢٠٪)، و ARUN ASOK بنسبة (٢٠٪).

فعلى كل من لديه اعتراض التقدم باعتراضه إلى الإدارة المذكورة خلال مدة خمسة عشر يوم عمل من تاريخ نشر هذا الإعلان.

إعلان رقم (١٤٧) لسنة ٢٠٢٢ بشأن تحويل شركة تضامن إلى شركة ذات مسئولية محدودة

تعلن إدارة التسجيل بوزارة الصناعة والتجارة بأنه قد تقدم إليها أصحاب شركة التضامن التي تحمل اسم (تيشا تاي كوكونت أيسكريم/ تضامن) المسجلة بموجب القيد رقم (١٤٩٧٤٦)، معلنين عن رغبتهم في تغيير الشكل القانوني للشركة وذلك بتحويلها إلى شركة ذات مسئولية محدودة.

فعلى كل من لديه اعتراض التقدم باعتراضه إلى الإدارة المذكورة خلال مدة خمسة عشر يوم عمل من تاريخ نشر هذا الإعلان.

إعلان رقم (١٤٨) لسنة ٢٠٢٢ بشأن تحويل شركة تضامن إلى شركة ذات مسئولية محدودة

تعلن إدارة التسجيل بوزارة الصناعة والتجارة بأنه قد تقدم إليها السيد / SHAHIDUR RAHMAN

SANY RAHMAN، نيابة عن أصحاب شركة التضامن التي تحمل اسم (شهيذور للأغذية المشمسة/ تضامن)، المسجلة بموجب القيد رقم (١٥٠٥٣٩-١)، معلناً عن رغبة أصحابها في تغيير الشكل القانوني للشركة وذلك بتحويلها إلى شركة ذات مسؤولية محدودة، وبرأسمال مقداره ١,٠٠٠ (ألف) دينار بحريني. فعلى كل من لديه اعتراض التقدم باعتراضه إلى الإدارة المذكورة خلال مدة خمسة عشر يوم عمل من تاريخ نشر هذا الإعلان.

**إعلان رقم (١٤٩) لسنة ٢٠٢٢
بشأن تخفيض رأسمال
شركة مساهمة بحرينية مقفلة**

تعلم إدارة التسجيل بوزارة الصناعة والتجارة بأنه قد تقدم إليها أصحاب الشركة المساهمة البحرينية المقفلة التي تحمل اسم (كاييتال ش.م.ب.مقفلة)، المسجلة بموجب القيد رقم (٦٩٨٨٦-١)، معلنين عن رغبتهم في تخفيض رأسمال الشركة الصادر من ٣٣,٤٠١,٠٠٠ دينار بحريني إلى ١٨,٠٠٠,٠٠٠ دينار بحريني. فعلى كل من لديه اعتراض التقدم باعتراضه إلى الإدارة المذكورة خلال مدة خمسة عشر يوم عمل من تاريخ نشر هذا الإعلان.

**إعلان رقم (١٥٠) لسنة ٢٠٢٢
بشأن تحويل شركة تضامن
إلى شركة ذات مسؤولية محدودة**

تعلم إدارة التسجيل بوزارة الصناعة والتجارة بأنه قد تقدم إليها أصحاب شركة التضامن التي تحمل اسم (زاوية قوس المطر للشاورما/ تضامن)، المسجلة بموجب القيد رقم (١٢٦٦٧١-١)، معلنين عن رغبتهم في تغيير الشكل القانوني للشركة وذلك بتحويلها إلى شركة ذات مسؤولية محدودة. فعلى كل من لديه اعتراض التقدم باعتراضه إلى الإدارة المذكورة خلال مدة خمسة عشر يوم عمل من تاريخ نشر هذا الإعلان.

**إعلان رقم (١٥١) لسنة ٢٠٢٢
بشأن تحويل شركة ذات مسؤولية محدودة
إلى شركة تضامن**

تعلم إدارة التسجيل بوزارة الصناعة والتجارة بأنه قد تقدم إليها أصحاب الشركة ذات المسؤولية المحدودة تحمل اسم (حور الجنة للتجارة ذ.م.م)، المسجلة بموجب القيد رقم (٩١٧٣٨-١)، معلنين عن رغبتهم في تغيير الشكل القانوني للشركة وذلك بتحويلها إلى شركة تضامن. فعلى كل من لديه اعتراض التقدم باعتراضه إلى الإدارة المذكورة خلال مدة خمسة عشر يوم عمل من تاريخ نشر هذا الإعلان.

**إعلان رقم (١٥٢) لسنة ٢٠٢٢
بشأن تحويل شركة تضامن
إلى شركة ذات مسئولية محدودة**

تعلن إدارة التسجيل بوزارة الصناعة والتجارة بأنه قد تقدم إليها أصحاب شركة التضامن التي تحمل اسم (شحيل موبايل/ تضامن)، المسجلة بموجب القيد رقم (١٥٠٢٠٠١)، معلنين رغبتهم في تغيير الشكل القانوني للشركة وذلك بتحويلها إلى شركة ذات مسئولية محدودة. فعلى كل من لديه اعتراض التقدم باعتراضه إلى الإدارة المذكورة خلال مدة خمسة عشر يوم عمل من تاريخ نشر هذا الإعلان.

**إعلان رقم (١٥٣) لسنة ٢٠٢٢
بشأن اندماج شركة ذات مسئولية محدودة
مع شركة ذات مسئولية محدودة أخرى بطريق الضم**

تعلن إدارة التسجيل بوزارة الصناعة والتجارة بأنها تلقت طلباً للتأشير في السجل التجاري بقيد اندماج بطريق الضم بين الشركة ذات المسئولية المحدودة التي تحمل اسم (كي. بي. إم جي لخدمات الاستشارات المحاسبية ذ.م.م)، المقيدة بالقيد التجاري رقم (١-٧٦٩٣٩) والشركة ذات المسئولية المحدودة الأخرى التي تحمل اسم (كي. بي. إم. جي للاستشارات ذ.م.م) المقيدة بالقيد التجاري رقم (١-٤٧٥٦٨)، علماً بأنه يجوز لأصحاب الحقوق الناشئة قبل نشر هذا الإعلان أن يعارضوا فيه خلال خمسة عشر يوم عمل من تاريخ هذا النشر بخطاب مسجل بعلم الوصول يقدم إلى الشركة المدينة لهم. فعلى كل من لديه اعتراض التقدم باعتراضه إلى الإدارة المذكورة خلال مدة خمسة عشر يوم عمل من تاريخ نشر هذا الإعلان.